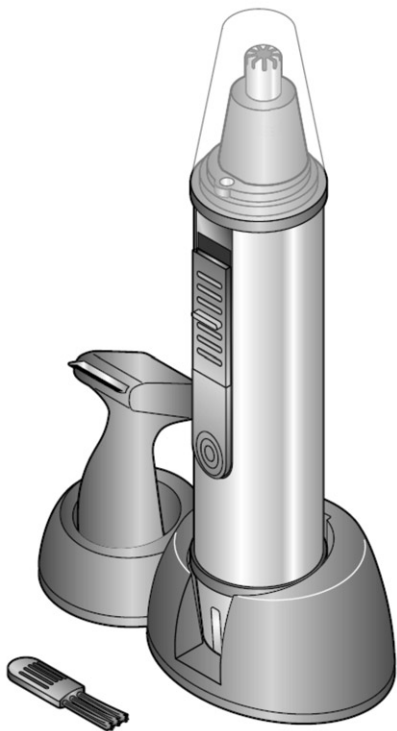


# ZELMER

**PL**

2-4

Instrukcja użytkowania  
TRYMER  
ZELMER Typ 39Z016

**CZ**

5-7

Návod k obsluze  
ZASTŘIHOVAČ  
ZELMER Typ 39Z016

**SK**

8-10

Návod na použitie  
ZASTRIHÁVAČ  
ZELMER Typ 39Z016

**HU**

11-13

Kezelési utasítás  
SZŐRVÁGÓ  
ZELMER 39Z016 Típus

**RO**

14-16

Instrucțiuni de folosire  
TRIMER  
ZELMER Tip 39Z016

**RU**

17-19

Інструкція по  
експлуатації  
ТРИММЕР  
ZELMER Тип 39Z016

**BG**

20-22

Инструкция  
за експлоатация  
ТРИМЕР  
ZELMER Тип 39Z016

**UA**

23-26

Інструкція з експлуатації  
ТРИМЕР  
ZELMER Тип 39Z016

**EN**

27-29

User manual  
TRIMMER  
ZELMER Type 39Z016

## Spis treści

Wskazówki i zalecenia dotyczące bezpieczeństwa .....	2
Dane techniczne .....	3
Budowa i elementy trymera .....	3
Obsługa i działanie trymera .....	3
Czyszczenie i konserwacja .....	4
Ekologia – Zadbajmy o środowisko .....	4

### Szanowni Kliencie!

Prosimy o uważne przeczytanie niniejszej instrukcji użytkownika. Szczególną uwagę poświęć wskazówkom bezpieczeństwa. Instrukcję użytkownika prosimy zachować, aby mogli Państwo z niej korzystać również w trakcie późniejszej eksploatacji trymera.

### Wskazówki i zalecenia dotyczące bezpieczeństwa

Niniejsze informacje dotyczą Twojego zdrowia i bezpieczeństwa. Przed pierwszym użyciem trymera, proszę obowiązkowo zapoznać się ze wszystkimi instrukcjami użytkownika i informacjami dotyczącymi bezpieczeństwa.

- Trymer jest przeznaczony do użytku domowego. W przypadku wykorzystywania go do celów komercyjnych, warunki gwarancji zmieniają się.
- Urządzenie jest przeznaczone jedynie do przycinania włosów ludzkich **nie wolno stosować do włosów sztucznych lub zwierzęcych**. Używanie produktu do celów innych niż zgodne z przeznaczeniem spowoduje unieważnienie gwarancji.
- Trymer jest przeznaczony do strzyżenia włosów w nosie i uszach oraz baczków oraz linii karku.
- Nie używaj urządzenia w pobliżu oczu oraz długich włosów głowy.
- Nie używaj podczas kąpieli. Nie zanurzaj urządzenia w wodzie lub innych cieczach.
- Podczas pracy nie kładź trymera na mokrej powierzchni lub ubraniu.
- Nie umieszczaj ani nie przechowuj urządzenia w miejscu, gdzie może ono wpaść do wody.
- Nie używaj urządzenia z uszkodzoną głowicą. Istnieje zagrożenie zranieniem.
- Nigdy nie próbuj usuwać włosów lub ciał obcych z wnętrza trymera używając ostrych przedmiotów (np. grzebienia).
- Za każdym razem po użyciu, oczyść urządzenie.
- Na suwaku ON/OFF znajduje się blokada bezpieczeństwa (przycisk). Aby włączyć/wyłączyć urządzenie przesuwaj suwak w odpowiednim kierunku wraz z wciśniętym przyciskiem – blokadą bezpieczeństwa.
- Niniejszy sprzęt nie jest przeznaczony do użytkowania przez osoby (w tym dzieci) o ograniczonej zdolności fizycznej, czuciowej lub psychicznej, lub osoby nie mające doświadczenia lub znajomości sprzętu, chyba że odbywa się to pod nadzorem lub zgodnie z instrukcją użytkownika sprzętu, przekazanej przez osoby odpowiedzialne za ich bezpieczeństwo.
- Należy zwracać uwagę na dzieci, aby nie bawiły się sprzętem.
- Nie wkładaj ostrza do ucha czy nosa na głębokość większą niż 0,5 cm, ponieważ grozi to uszkodzeniem jamy bębenkowej lub śluzówki nosa.
- Przed użyciem trymera upewnij się, że głowica jest prawidłowo przymocowana do trzonu.
- Używaj trymera jedynie w sposób zgodny z jego przeznaczeniem, jak to jest opisane w niniejszej instrukcji.

**OSTRZEŻENIE: Nie używaj niniejszego urządzenia w pobliżu wody nad wanną, basenem lub innym zbiornikiem z wodą.**



## Dane techniczne

Parametry techniczne podane są na tabliczce znamionowej wyrobu.

Trymer ZELMER spełnia wymagania obowiązujących norm.

Urządzenie jest zgodne z wymaganiami dyrektyw:

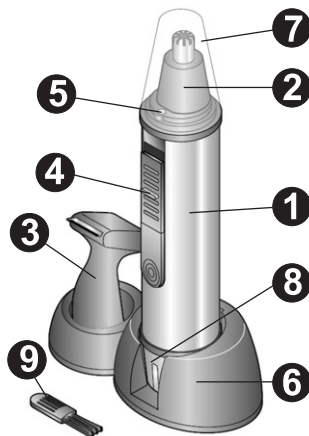
– Kompatybilność elektromagnetyczna (EMC) – 2004/108/EC.

Wyrób oznaczono znakiem CE na tabliczce znamionowej.

Deklaracja zgodności CE znajduje się na stronie [www.zelmer.pl](http://www.zelmer.pl).

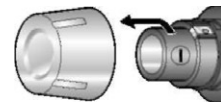
## Budowa i elementy trymera

1. Trzon urządzenia.
2. Okrągła głowica.
3. Płaska głowica z ostrzami.
4. Suwak ON/OFF.
5. Lampka.
6. Podstawa.
7. Osłona głowicy.
8. Osłona baterii.
9. Szczoteczka do czyszczenia.



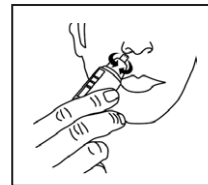
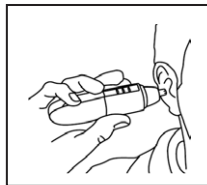
## Obsługa i działanie trymera

1. Model zasilany jest baterią LR6 AA. Jest możliwość zastosowania akumulatora ładowalnego AA. W celu założenia baterii, przekręć osłonę baterii (8) w kierunku przeciwnym do ruchu wskazówek zegara do oporu i pociągnij osłonę baterii (8).
2. Umieść baterię LR6 AA lub akumulator ładowalny AA w odpowiednim miejscu biegunem **dodatnim** w kierunku głowicy.
3. Powtórnie umieść osłonę baterii (8) na swoim miejscu i przekręć ją do oporu w kierunku zgodnym z ruchem wskazówek zegara.
4. Włącz urządzenie przesuwając suwak ON/OFF (4) do góry jednocześnie naciskając przycisk – blokadę bezpieczeństwa na suwaku. Po włączeniu urządzenia zapali się lampka (5) ułatwiająca wykonywanie planowanych czynności.



### **Aby usunąć włosy z uszu:**

- Użyj okrągłej głowicy (2).
- Włącz urządzenie i wprowadź je do zewnętrznej części ucha.
- Ostrożnie przesuwaj trymer w miejscach występowania włosów.



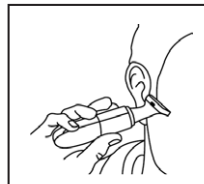
### **Aby usunąć włosy z nosa:**

- Użyj okrągłej głowicy (2).
- Włącz urządzenie i wprowadź je do nosa.
- Usuwać owłosienie z nosa wykonując urządzeniem niewielkie kółka.

### **Aby dostosować urządzenie do rodzaju obcinania (broda, bokobrody, włosy na szyi itp.):**

- Wyłącz urządzenie przesuając suwak ON/OFF (4) w dół.
- Przekręć okrągłą głowicę w prawo do oporu, a następnie usuń głowicę z trzonu (1).
- Nałóż płaską głowicę z ostrzami (3) i przekręć ją w lewo do oporu.
- Włącz urządzenie przesuując suwak ON/OFF (4) do góry.
- Nie dociskając do skóry, przesuвай ostrze wzdłuż linii strzyżenia, aby uniknąć zacięcia.

**OSTRZEŻENIE: Płaska głowica z ostrzami (3) jest bardzo ostra. Zagrożenie zranieniem!**



### **Czyszczenie i konserwacja**

- Przesuń suwak ON/OFF (4) w dół w celu wyłączenia urządzenia.
- Usuń pozostałości włosów z głowicy (2), (3) za pomocą załączonej szczoteczki do czyszczenia (9).
- Głowice (2) i (3) można myć pod bieżącą wodą po ich wcześniejszym zdemontowaniu z urządzenia.
- Po umyciu osusz głowice (2), (3).
- Przetrzyj obudowę urządzenia suchą szmatką.
- Na koniec nałóż osłonę głowicy (7), aby chronić urządzenie przed zanieczyszczeniem.
- W celu łatwiejszego przechowywania umieść je na załączonej podstawie (6).

### **Ekologia – Zadbajmy o środowisko!**

Każdy użytkownik może przyczynić się do ochrony środowiska. Nie jest to ani trudne, ani zbyt kosztowne. W tym celu: opakowania kartonowe przekaż na makulaturę, worki z polietylenu (PE) wrzuć do kontenera na plastik.

Baterie zawierają substancje szkodliwe dla środowiska naturalnego. Nie należy ich wyrzucać wraz z innymi odpadami gospodarstwa domowego, tylko oddać je do punktu zbiórki surowców wtórnych.

Przed wyrzuceniem lub oddaniem urządzenia do punktu zbiórki surowców wtórnych należy pamiętać o wyjęciu baterii ze schowka na baterie. Zużyte urządzenie oddaj do odpowiedniego punktu składowania, gdyż znajdujące się w urządzeniu niebezpieczne składniki mogą być zagrożeniem dla środowiska.

***Nie wyrzucaj wraz z odpadami komunalnymi!!!***

**Importer: Zelmer Market Sp. z o.o. – Polska**

#### **Telefony:**

1. Salon Sprzedaży Wysyłkowej:

– wyroby – sklep internetowy ..... [www.zelmer.pl](http://www.zelmer.pl); e-mail: [salon@zelmer.pl](mailto:salon@zelmer.pl)

2. Sprawy handlowe ..... tel. 17 865-81-02, e-mail: [sprzedaz@zelmer.pl](mailto:sprzedaz@zelmer.pl)

3. Biuro reklamacji ..... tel. 17 865-82-88, 17 865-85-04, e-mail: [reklamacje@zelmer.pl](mailto:reklamacje@zelmer.pl)

*Importer/producent nie odpowiada za ewentualne szkody spowodowane zastosowaniem urządzenia niezgodnym z jego przeznaczeniem lub niewłaściwą jego obsługą. Importer/producent zastrzega sobie prawo modyfikacji wyrobu w każdej chwili, bez wcześniejszego powiadomienia, w celu dostosowania do przepisów prawnych, norm, dyrektyw albo z przyczyn konstrukcyjnych, handlowych, estetycznych i innych.*



Pokyny a doporučení týkající se bezpečnosti .....	5
Technické údaje .....	6
Konstrukce a součásti přístroje .....	6
Obsluha a provoz .....	6
Čištění a údržba .....	7
Ekologicky vhodná likvidace .....	7

## Vážení zákazníci!

Přečtěte si prosím pečlivě tento návod k obsluze. Zvláštní pozornost věnujte pokynům týkajícím se bezpečnosti. Návod k obsluze si prosím uschovejte, abyste jej mohli použít i v průběhu používání přístroje.

### Pokyny a doporučení týkající se bezpečnosti

Tyto informace se týkají vašeho zdraví a bezpečnosti. Před prvním použitím přístroje se prosím bezpodmínečně seznámte se všemi pokyny uvedenými v návodu k obsluze a informacemi týkajícími se bezpečnosti.

- Příklad je určen pro domácí použití. V případě použití pro komerční účely se záruční podmínky mění.
- Příklad může být používán výhradně pro stříhání vlasů, **nelze jej používat na umělé vlasy nebo pro stříhání srsti zvířat**. Používání produktu k jiných účelům v rozporu s jeho určením má za následek ztrátu platnosti záruky.
- Zastříhovač je určen ke stříhání chlupů v nose, uších, licosů a na krku.
- Nepoužívejte přístroj v blízkosti očí a dlouhých vlasů.
- Spotřebič nepoužívejte během koupání. Neponořujte přístroj do vody nebo jiných kapalin.
- Při práci nepokládejte přístroj na mokrou plochu nebo oblečení.
- Neumísťujte ani nepřechovávejte přístroj v místech, odkud může spadnout do vody.
- Nepoužívejte přístroj s poškozenou hlavicí. Vzniká nebezpečí poranění.
- Nikdy se nepokoušejte odstraňovat vlasy nebo cizí tělesa z vnitřku přístroje pomocí ostrých předmětů (např. hřebene).
- Příklad po každém použití očistěte.
- Na spínači ON/OFF je bezpečnostní pojistka (tlačítko). Příklad zapnete/vypnete přesunutím spínače příslušným směrem se zmáčknutím tlačítka – bezpečnostní pojistky.
- Příklad není určen, aby jej obsluhovaly děti nebo osoby s omezenými fyzickými, smyslovými nebo psychickými schopnostmi nebo s nedostatkem zkušeností a znalostí práce s přístrojem, nepoužívají-li jej pod dohledem nebo podle návodu k obsluze poskytnutému osobou odpovědnou za jejich bezpečnost.
- Věnujte pozornost, aby si děti s přístrojem nehrály.
- Nevkládejte ostří do ucha nebo do nosu hlouběji než 0,5 cm, mohlo by dojít k poranění ušního bubínku nebo nosní sliznice.
- Před použitím přístroje je ujistěte, že hlavice je řádně připevněna k rukojeti.
- Příklad používejte pouze v souladu s jejím určením, jak je uvedeno v tomto návodu k obsluze.

**VÝSTRAHA: Nepoužívejte přístroj v blízkosti vody, nad vanou, bazénem nebo jinou nádrží.**



## Technické údaje

Technické parametry jsou uvedeny na typovém štítku výrobku.

Zastříhovač ZELMER splňuje požadavky platných norem.

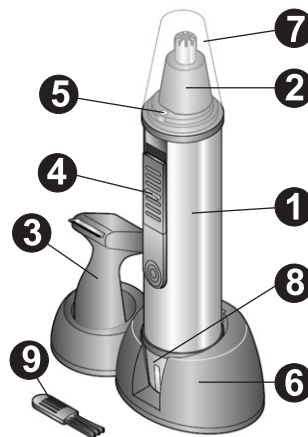
Přístroj je shodný s požadavky těchto směrnic:

– Elektromagnetická kompatibilita (EMC) – 2004/108/EC.

Výrobek je označen symbolem CE na typovém štítku.

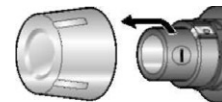
## Konstrukce a součásti přístroje

1. Rukojeť přístroje.
2. Kulatá hlavice.
3. Plochá hlavice s ostřím.
4. Spínač ON/OFF.
5. Kontrolka.
6. Základna.
7. Kryt hlavice.
8. Kryt baterií.
9. Čisticí kartáček.



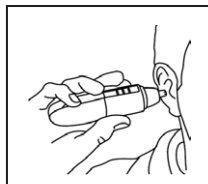
## Obsluha a provoz

1. Model je napájen baterií LR6 AA. Lze také použít nabíjecí AA baterie. Při výměně baterie, otočte krytem baterie (8) vlevo nadoraz a zatáhněte za kryt baterie (8).
2. Umístěte baterii LR6 AA nebo nabíjecí baterie AA v příslušném místě **kladným** pólem ve směru hlavice.
3. Vratě zpět kryt baterie (8) a otočte jim vpravo nadoraz.
4. Zapněte přístroj přesunutím spínače ON/OFF (4) nahoru se současným zmáčknutím tlačítka – bezpečnostní pojistky na spínači. Po zapnutí přístroje se rozsvítí signalizační kontrolka (5) usnadňující provedení plánovaných úkonů.



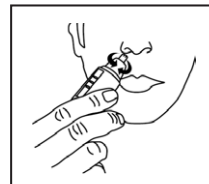
### **Pro odstranění ušních chloupků:**

- Použijte kulatou hlavici (2).
- Zapněte přístroj a zaveďte jej do vnitřní části ucha.
- Přístroj opatrně přesouvejte v místech výskytu chloupků.



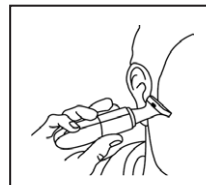
### **Pro odstranění nosních chloupků:**

- Použijte kulatou hlavici (2).
- Zapněte přístroj a zaveďte jej do nosu.
- Odstraňujte chloupky z nosu malými krouživými pohyby.



### Změna použití přístroje (brada, licousy, ochlupení krku apod.):

- Vypněte přístroj přesunutím spínače ON/OFF (4) dolů.
- Otočte kulatou hlavici vpravo nadoraz, poté sejměte hlavici z rukojeti (1).
- Nasadte plochou hlavici s ostřím (3) a otočte ji vlevo nadoraz.
- Zapněte přístroj přesunutím spínače ON/OFF (4) nahoru.
- Bez přitlačování na kůži přesunujte ostří podél linie stříhání, aby nedošlo k říznutí.



**VÝSTRAHA: Plochá hlavice s ostřím (1) je velmi ostrá. Nebezpečí poranění!**

### Čištění a údržba

- Přesuňte spínače ON/OFF (4) dolů za účelem vypnutí přístroje.
- Zbytky vlasů z hlavice (2), (3) odstraňte připojeným čistícím kartáčkem (9).
- Hlavice (2) a (3) lze mýt pod tekoucí vodou po jejich předchozím sundáním z přístroje.
- Po umytí vysušte hlavice (2), (3).
- Otřete kryt přístroje suchou utěrkou.
- Nakonec nasadte kryt hlavici (7) chránící přístroj před znečištěním.
- Pro snadnější přechovávání umístěte přístroj na připojenou základnu (6).

### Ekologicky vhodná likvidace

Obalový materiál jednoduše neodhodte. Obaly a balicí prostředky elektrospotřebičů Twist jsou recyklovatelné, a zásadně by měly být vráceny k novému zhodnocení. Obal z kartonu lze odevzdat do sběren starého papíru. Pytlík z polyetylénu (PE, PE-HD, PE-LD) odevzdejte do sběren PE k opětovnému zužitkování.

Baterie obsahují látky nebezpečné životnímu prostředí. Nevyhazujte je spolu s ostatním odpadem z domácnosti, ale odevzdejte je na sběrném místě. Před likvidací nebo odevzdáním přístroje na místě sběru druhotných surovin, vyjměte baterie z přihrádky na baterie.

Po ukončení životnosti spotřebič zlikvidujte prostřednictvím k tomu určených recyklačních středisek. Pokud má být spotřebič definitivně vyřazen z provozu, doporučuje se po odpojení napájecího přívodu od elektrické sítě jeho odřiznutí, přístroj tak bude nepoužitelný. Informujte se laskavě u Vaší obecní správy o recyklačním středisku, ke kterému příslušíte. [www](http://www.www)

Toto elektrozařízení nepatří do komunálního odpadu. Spotřebitel přispívá na ekologickou likvidaci výrobku. ZELMER CZECH s.r.o. je zapojena do kolektivního systému ekologické likvidace elektrozařízení u firmy Elektrowin a.s. Více na [www.elektrowin.cz](http://www.elektrowin.cz).



**Veškeré opravy svěřte odborníkům v servisních střediscích. Záruční i pozáruční opravy osobně doručené nebo zaslané poštou provádí servisní střediska ZELMER – viz. SEZNAM ZÁRUČNÍCH OPRAVEN.**

*Dovozce/výrobce nezodpovídá za případné škody způsobené použitím zařízení v rozporu s jeho určením nebo chybnou obsluhou.*

*Dovozce/výrobce si vyhrazuje právo výrobek kdykoli, bez předchozího oznámení, upravovat za účelem přizpůsobení výrobku právním předpisům, normám, směrnícím nebo z konstrukčních, obchodních, estetických nebo jiných důvodů.*

Pokyny a odporúčania týkajúce sa bezpečnosti.....	8
Technické údaje.....	9
Konštrukcia a časti zastrihávača.....	9
Obsluha a fungovanie zastrihávača.....	9
Čistenie a údržba.....	10
Ekológia – chráňme životné prostredie.....	10

## Vážení zákazníci!

Prosíme pozorne si prečítajte tento návod na obsluhu. Mimoriadnu pozornosť venujte bezpečnostným pokynom. Návod na obsluhu si uchovajte, aby ste si ho mohli prečítať aj počas neskoršieho použitia zastrihávača.

### **Pokyny a odporúčania týkajúce sa bezpečnosti**

Tieto informácie sa týkajú Vášho zdravia a bezpečnosti. Pred prvým použitím zastrihávača sa povinne zoznámte so všetkými pokynmi týkajúcimi sa používaním a bezpečnostnými informáciami.

- Zastrihávač je určený iba na domáce použitie. V prípade používania na komerčné účely sa záručné podmienky menia.
- Zariadenie je určené iba na ľudské chlpy, **nesmie sa používať na umelé vlasy ani na srst' zvierat**. Používanie výrobku na účely iné ako je určený bude mať za následok stratu záruky.
- Zastrihávač je určený iba na zastrihávanie chĺpkov v nose a ušiach, bokombrád a vlasov na krku.
- Zariadenie sa nesmie používať v blízkosti očí a dlhých vlasov na hlave.
- Zariadenie sa nesmie používať počas kúpeľa. Neponárajte zariadenie do vody alebo inej tekutiny.
- Počas prevádzky sa zastrihávač nesmie odkladať na mokrý povrch alebo odev.
- Neodkladajte ani nechovávajte zariadenie na mieste, z ktorého môže spadnúť do vody.
- Nepoužívajte zariadenie s poškodenou hlavou. Riziko úrazu.
- Nikdy sa nepokúšajte odstraňovať chlčky a cudzie telesá zvnútra zastrihávača s použitím ostrých predmetov (napr. hrebeňa).
- Vždy po použití očistite zariadenie.
- Na posuvnom prepínači ON/OFF sa nachádza bezpečnostná západka (tlačidlo). Pre zapnutie/vypnutie zariadenia posuňte posuvný prepínač v príslušnom smere pri stlačení tlačidla – bezpečnostnej západke.
- Spotrebič nie je určený na používanie osobami (vrátane detí) so zníženými fyzickými, zmyslovými alebo mentálnymi schopnosťami, alebo s nedostatkom skúseností a vedomostí, pokiaľ im osoba zodpovedná za ich bezpečnosť neposkytne dohľad alebo ich nepoučila o používaní spotrebiča.
- Dávajte si pozor, aby sa deti nehrali so zariadením.
- Nevkladajte strihaciu hlavu do ucha alebo nosa hlbšie ako 0,5 cm, pretože si môžete poškodiť bubienkovú dutinu alebo sliznicu nosa.
- Pred použitím zastrihávača sa uistite, že je hlava správne pripevnená k telesu.
- Používajte zastrihávač v súlade s jeho určením, podľa tohto návodu na obsluhu.

**VÝSTRAHA: Toto zariadenie sa nesmie používať v blízkosti vody: nad vaňou, pri bazéne alebo inej vodnej nádrži.**





## Technické údaje

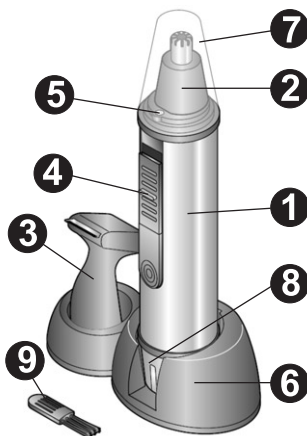
Technické parametre sú uvedené na výrobnom štítku výrobku.  
Zastrihávač ZELMER vyhovuje požiadavkám platných noriem.

Zariadenie vyhovuje požiadavkám smerníc:

- Elektromagnetická kompatibilita (EMC) – 2004/108/EC.
- Výrobok je označený označením CE na výrobnom štítku.

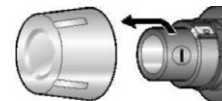
## Konštrukcia a časti zastrihávača

1. Teleso zariadenia.
2. Okrúhla hlava.
3. Plochá hlava s čepeľami.
4. Posuvný prepínač ON/OFF.
5. Lampka.
6. Podstavec.
7. Kryt hlavy.
8. Kryt batérie.
9. Kečka na čistenie.



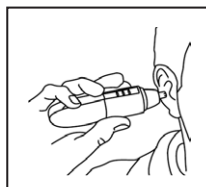
## Obsluha a fungovanie zastrihávača

1. Model sa napája batériou LR6 AA. Je možné použiť nabíjateľný akumulátor AA. Pre vloženie batérie otočte kryt batérie (8) doľava až na doraz a potiahnite kryt batérie (8).
2. Vložte batériu LR6 AA alebo nabíjateľný akumulátor AA na správne miesto **kladným** pólom smerom k hlave.
3. Opäť umiestnite kryt batérie (8) na príslušné miesto a otočte ju na doraz doprava.
4. Zapnite zariadenie – presuňte posuvný prepínač ON/OFF (4) smerom hore, zároveň stlačte tlačidlo – bezpečnostnú západku na prepínači. Po zapnutí zariadenia sa rozsvieti lampka (5), ktorá uľahčuje zastrihávanie.



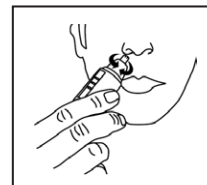
### **Pre odstránenie chlupov z uší:**

- Použite okrúhlu hlavu (2).
- Zapnite zariadenie a vložte ho do vonkajšej časti ucha.
- Opatrne posúvajte zastrihávač na miestach, kde sa vyskytujú chlpy.



### **Pre odstránenie chlupov z nosa:**

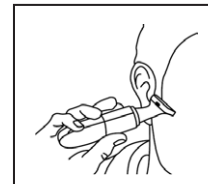
- Použite okrúhlu hlavu (2).
- Zapnite zariadenie a vložte ho do nosa.
- Odstraňujte chlpy z nosa vykonávajúc nevelké kruhové pohyby.



**S cieľom pripraviť zariadenie na zastrihávanie rôznych druhov chlпов (brada, bokombrady, chlpy na krku a pod.):**

- Vypnite zariadenie posunutím prepínača ON/OFF (4) smerom dole.
- Otočte okrúhlu hlavu doprava na doraz, a potom ju snímte z telesa (1).
- Nasadíte plochu hlavu s čepeľami (3) a otočte ju doľava na doraz.
- Zapnite zariadenie posunutím prepínača ON/OFF (4) smerom hore.
- Posúvajte čepeľ pozdĺž línií strihu, nepritláčajte ju k pokožke, čím predídete porezaniu.

**VÝSTRAHA: Plochá hlava s čepeľami (1) je veľmi ostrá. Nebezpečenstvo úrazu!**



## **Čistenie a údržba**

- Posuňte prepínač ON/OFF (4) smerom dole pre vypnutie zariadenia.
- Odstráňte zvyšky chlпов zo strihacej hlavy (2), (3) pomocou pripojenej kefy na čistenie (9).
- Hlavy (2) a (3) môžete umývať pod tečúcou vodou po ich predchádzajúcom sňatí zo zariadenia.
- Po umytí osušte hlavy (2), (3).
- Utrite teleso zariadenia suchou prachovkou.
- Na koniec nasadíte kryt hlavy (7), čím predídete znečisteniu zariadenia.
- Pre jednoduchšie uchovávanie ho umiestnite na pripojenom podstavci (6).

## **Ekológia – chráňme životné prostredie**

Obalový materiál nevyhadzujte. Obaly a baliace prostriedky elektrospotrebičov ZELMER sú recyklovateľné a zásadne by mali byť vrátené na nové zhodnotenie. Kartónový obal odovzdajte do zberne starého papiera. Vrečká z polyetylénu (PE, PE-HD, PE-LD) odovzdajte do zberne PE na opätovné zužitkovanie.

Batérie obsahujú látky škodlivé pre životné prostredie. Nesmú sa vyhadzovať z iným odpadom z domácnosti, odovzdajte ich do zberne surovín. Pred vyhodnotením alebo odovzdaním spotrebiča do zberne surovín pamätajte, aby ste vybrali batérie z priestoru na batérie.

Po ukončení životnosti spotrebič zlikvidujte prostredníctvom na to určených recyklačných stredísk. Ak má byť prístroj definitívne vyradený z prevádzky, doporučuje sa po odpojení prírodnej šnúry od elektrickej siete jej odstránenie (odrezanie), prístroj tak bude nepoužiteľný.

Informujte sa láskavo na Vašej obecnej správe, ku ktorému recyklačnému stredisku patríte. Tento elektrospotrebič nepatrí do komunálneho odpadu. Spotrebiteľ prispieva na ekologickú likvidáciu výrobku.

ZELMER SLOVAKIA s.r.o. je zapojená do systému ekologickej likvidácie elektrospotrebičov u firmy ENVIDOM – združenie výrobcov. Viac na [www.envidom.sk](http://www.envidom.sk).



**Opravy spotrebičov si uplatnite u odborníkov v servisných strediskách. Záručné a pozáručné opravy doručené osobne alebo zaslané poštou prevádzajú servisné strediská firmy ZELMER – vid' ZOZNAM ZÁRUČNÝCH SERVISOV.**

*Dovozca/výrobca nenesie zodpovednosť za prípadné škody vzniknuté vo výsledku použitia zariadenia v rozpore s jeho určením alebo vo výsledku nesprávnej obsluhy.*

*Dovozca/výrobca si vyhradzuje právo výrobok kedykoľvek upravovať bez predchádzajúceho oznámenia za účelom prispôsobenia právnym predpisom, normám, smerniciam alebo z konštrukčných, obchodných, dizajnových alebo iných dôvodov.*

## Tartalomjegyzék

Biztonsági és kezelési utasítások .....	11
Műszaki adatok .....	12
A szőrvágó szerkezeti felépítése és részei .....	12
A szőrvágó kezelése és működése .....	12
Tisztítás és karbantartás .....	13
Környezetvédelem – Övjuk környezetünket .....	13

## Tisztelt Vásárlók!

Kérjük figyelmesen olvassák el az alábbi használati utasítást. Különös figyelmet kell szentelni a biztonsági előírásoknak. A használati utasítást kérjük megőrizni, hogy a szőrvágó későbbi használata során is rendelkezésre álljon.

### Biztonsági és kezelési utasítások

Az alábbi információk az Ön egészségére és biztonságára vonatkoznak. A szőrvágó első használata előtt feltétlenül ismerkedjen meg a használati utasítással és a biztonságra vonatkozó összes információval.

- A szőrvágó háztartásbeli használatra készült. Az üzleti célú felhasználása esetén a garancia feltételei módosulnak.
- A készülék kizárólag csak emberi haj vágására használható, **mű haj vágására vagy az állatok nyírására tilos használni**. A terméknek a rendeltetésétől eltérő célú használata a garancia érvénytelenítését vonja maga után.
- A szőrvágó az orrlukokban és fülben a szőrszálak nyírására valamint a pajesz és nyak formázására szolgál.
- Ne használja a készüléket a szem valamint a fejen lévő hosszú hajszálok közelében.
- Ne használja fürdés közben. A készüléket ne merítse vízbe vagy más folyadékba.
- A működése közben a szőrvágót ne tegye nedves felületre vagy ruhára.
- A készüléket ne tegye oda és ne tárolja olyan helyen, ahol vízbe eshet.
- Ne használja a készüléket, ha a vágófeje sérült. Ez sérülést okozhat.
- A hajszálakat vagy idegen tárgyakat sohasem próbálja a szőrvágó belsejéből hegyes eszközök (pl. fésű) segítségével eltávolítani.
- Minden egyes használat után tisztítsa ki a készüléket.
- Az ON/OFF tolókapcsolón egy biztonsági zár (nyomógomb) található. A készülék be- illetve kikapcsolása céljából tolja el a tolókapcsolót a megfelelő irányba, benyomva a gombot – a biztonsági zárat.
- A készüléket mozgásukban korlátozott és csökkent mentális képességgel vagy a készülék használatára vonatkozó gyakorlattal és tudással nem rendelkező személyek (beleértve a gyerekeket is) nem használhatják, kivéve ha a felügyeletük biztosított, vagy a biztonságukért felelős személy által készülékhasználatra vonatkozóan utasítást adtak.
- Ügyeljen arra, hogy gyerekek ne játszanak a készülékkel.
- A készülék hegyes végét ne dugja be a fülbe vagy orrba 0,5 cm-nél mélyebbre, mivel az a dobhártyaüreg vagy az orr-nyálkahártya sérülését okozhatja.
- A szőrvágó használata előtt ellenőrizze, hogy a vágófeje a megfelelő módon legyen csatlakoztatva a markolathoz.
- A szőrvágót csak a használati utasításban leírtaknak megfelelően, rendeltetésszerűen használja.

**FIGYELMEZTETÉS: A készüléket ne használja a vízzel teli fürdőkád, medence vagy más víztartály felett.**



## Műszaki adatok

A műszaki paramétereket a termék névleges adattáblája tartalmazza.

A ZELMER szőrvágó az érvényes szabványoknak megfelel.

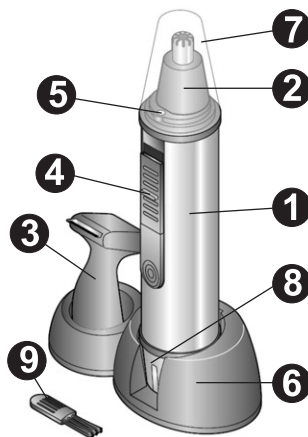
A készülék az alábbi irányelveknek megfelel:

– Elektromágneses kompatibilitás (EMC) – 2004/108/EC.

A készülék a névleges adattáblázaton CE jelzéssel van ellátva.

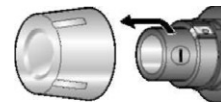
## A szőrvágó szerkezeti felépítése és részei

1. A készülék markolata.
2. Kóralakú vágófej.
3. Pengés lapos vágófej.
4. ON/OFF tolókapcsoló.
5. Lámpa.
6. Alaprész.
7. A vágófej védőkupakja.
8. Az elem védőfedele.
9. Tisztítókefe.



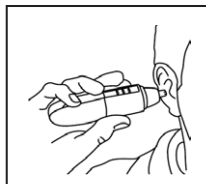
## A szőrvágó kezelése és működése

1. Ez a modell az LR6 AA típusú elemmel működik. A készülék tölthető AA típusú akkumulátorral is működtethető. Az elem behelyezése céljából fordítsa el az elem védőfedelét (8) balra ütközésig és húzza ki a védőfedelét (8).
2. Tegye be az LR6 AA típusú elemet vagy a tölthető AA akkumulátort a megfelelő helyre a **pozitív** pólussal a vágófej felé.
3. Tegye vissza az elem védőfedelét (8) a helyére és fordítsa el jobbra ütközésig.
4. Kapcsolja be a készüléket az ON/OFF tolókapcsolót (4) felfelé tolvá, egyidejűleg benyomva a gombot – a tolókapcsolón található biztonsági zárat. A bekapcsolás után felgyullad a lámpa (5), megkönnyítve a készülék használatát.



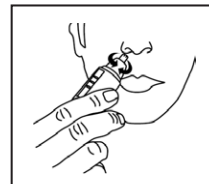
### A szőrszálaknak a fülből való eltávolítása céljából:

- Használja a kóralakú vágófejet (2).
- Kapcsolja be a készüléket és vezesse be a fül belső részébe.
- A szőrvágót óvatosan csúsztassa a szőrszálak előfordulási helyein.



### A szőrszálaknak az orrlyukakból való eltávolítása céljából:

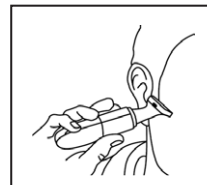
- Használja a kóralakú vágófejet (2).
- Kapcsolja be a készüléket és vezesse be az orrba.
- Távolítsa el a szőrszálakat az orrból a készülékkel kisebb körkörös mozdulatokat végezve.



### A készüléknek a megfelelő vágási típusra (szakáll, oldalszakáll, nyaki szőrzet stb.) való beállítása:

- Kapcsolja ki a készüléket az ON/OFF tolókapcsolót **(4)** lefelé tolva.
- Fordítsa el a köralakú vágófejet jobbra ütközésig, majd vegye le a vágófejet a markolatról **(1)**.
- Helyezze fel a pengés lapos vágófejet **(3)** és fordítsa el balra ütközésig.
- Kapcsolja be a készüléket az ON/OFF tolókapcsolót **(4)** felfelé tolva.
- A készüléket ne nyomja a bőrre, a pengéket a vágási vonal mentén mozgassa, nehogy megvágja a bőrt.

**FIGYELMEZTETÉS: A pengés lapos vágófej (1) nagyon éles. Sérülést okozhat!**



### Tisztítás és karbantartás

- A készülék kikapcsolása céljából tolja el az ON/OFF tolókapcsolót **(4)** lefelé.
- A vágófejről **(2)**, **(3)** távolítsa el a maradék hajszálatokat a mellékelt tisztítókefe **(9)** segítségével.
- A vágófejek **(2)** és **(3)**, a készülékből való kiszerezésük után folyó víz alatt moshatók.
- Az elmosásuk után szárítsa meg a vágófejeket **(2)**, **(3)**.
- A készülék burkolatát törölje le száraz ruhával.
- Tegye fel a végére a vágófej kupakját **(7)**, hogy a készüléket megóvja a szennyeződésektől.
- A könnyebb tárolás céljából helyezze fel a mellékelt alaprészre **(6)**.

### Környezetvédelem – Óvjuk környezetünket

Minden felhasználó hozzájárulhat a környezet védelméhez. Az nem nehéz és nem túl költséges. Ebből a célból:

A karton csomagolást adja le a hulladékgyűjtő helyre.

A polietilén (PE) zsákot dobja be a műanyag gyűjtő konténerbe.

Az elemek a környezetre káros anyagokat tartalmaznak. Nem szabad őket más háztartási hulladékkal együtt kidobni, hanem le kell őket adni a gyűjtőhelyükön. A készülék kidobása vagy a hulladékgyűjtő helyen való leadása előtt ne felejtse kivenni az elemtartóból az elemeket.

Az elhasználódott készüléket a megfelelő gyűjtőhelyen adja le, mivel a készülékben a környezetre veszélyes anyagok találhatók.

**Nem dobható ki háztartási hulladékkal együtt!!!**



*Az Importőr/gyártó nem vállal magára felelősséget a készülék nem rendeltetésszerű használatából vagy a használati utasításban foglaltaktól eltérő felhasználásából eredő esetleges károkért.*

*Az Importőr/gyártó fenntartja magának a jogot a termék bármikor, előzetes bejelentés nélküli megváltoztatására, annak az érvényes jogszabályokhoz, szabványokhoz, irányelvekhez való igazítására, vagy a konstrukciós, kereskedelmi, esztétikai és egyéb okokból történő módosítására.*

## Cuprins

Indicații și recomandări privind siguranța .....	14
Date tehnice .....	15
Structura și elementele trimerului .....	15
Întreținerea și funcționarea trimerului .....	15
Curățarea și păstrarea .....	16
Ecologia – Să avem grijă de mediu .....	16

## Stimați Clienți!

Vă rugăm să citiți cu atenție instrucțiunile de utilizare de față. O deosebită atenție se cuvine acordată regulilor privind siguranța în utilizare. Vă rugăm să păstrați instrucțiunile de utilizare, pentru a le putea folosi și mai târziu, în timpul utilizării trimerului.

**Indicații și recomandări privind siguranța**

Aceste informații privesc sănătatea și siguranța dumneavoastră. Înainte de prima utilizare a trimerului, vă rugăm să luați în mod obligatoriu la cunoștință conținutul tuturor instrucțiunilor de utilizare și a informațiilor privind siguranța.

- Trimerul este destinat utilizării casnice. În cazul utilizării sale în scopuri comerciale, condițiile garanției se modifică.
- Aparatul este destinat numai pentru tăierea părului uman; **nu este permisă folosirea sa pentru părul artificial sau pentru blana animalelor.** Utilizarea produsului în alte scopuri decât cele pentru care a fost proiectat conduce la anularea garanției.
- Trimerul este destinat tăierii părului din nas și urechi, scurtării perciunilor și a părului de pe linia cefei.
- Nu folosiți aparatul în apropierea ochilor sau pentru părul lung de pe cap.
- Nu folosiți aparatul în timp ce faceți baie. Nu cufundați aparatul în apă sau în alt lichid.
- În timpul utilizării aparatului, nu-l așezați pe o suprafață umedă sau pe haine.
- Nu așezați și nu păstrați aparatul într-un loc în care poate cădea în apă.
- Nu folosiți aparatul dacă are capul defect. Există pericolul de răniri.
- Nu încercați niciodată să îndepărtați părul sau corpurile străine din interiorul trimerului folosind obiecte ascuțite (de ex. un pieptene).
- Curățați aparatul după fiecare utilizare.
- Pe glisorul ON/OFF se află blocada de siguranță(buton). Pentru a porni/ opri aparatul, deplasați glisorul în direcția indicată, apăsând totodată butonul – blocada de siguranță.
- Acest aparat nu este destinat utilizării de către persoane (printre care copii) cu abilități fizice, senzoriale sau psihice limitate sau de către persoanele care nu au experiență sau nu știu să folosească aparatul, dacă nu au fost instruite în această privință de către persoanele răspunzătoare de siguranța lor.
- Trebuie să supravegheați copiii, să nu se joace cu aparatul.
- Nu introduceți lamele aparatului în urechi sau nas mai mult de 0,5 cm, pentru că există pericolul rănirii timpanului sau a țesuturilor interioare ale nasului.
- Înainte de utilizare, asigurați-vă că ați montat bine capul de tăiere la corpul aparatului.
- Folosiți trimerul numai în conformitate cu destinația sa, așa cum se indică în aceste instrucțiuni.

**AVERTISMENT: Nu folosiți acest aparat în apropierea apei din cadă, deasupra unui bazin sau a unui recipient pentru apă.**



## Date tehnice

Parametrii tehnici sunt indicați pe eticheta cu specificații tehnice a produsului.

Trimerul ZELMER îndeplinește cerințele normelor în vigoare.

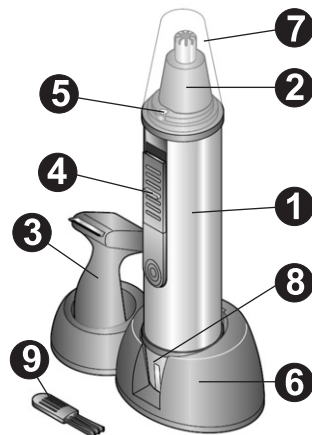
Aparatul este în conformitate cu cerințele directivelor:

– Compatibilitate electromagnetă (EMC) – 2004/108/EC.

Produsul are înscris însemnul CE pe eticheta cu specificații tehnice.

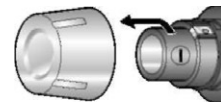
## Structura și elementele trimerului

1. Corpul aparatului.
2. Cap rotund.
3. Cap plat cu lame.
4. Glisor ON/OFF.
5. Beculeț.
6. Suport.
7. Mască pentru cap.
8. Mască pentru baterii.
9. Periuță pentru curățare.



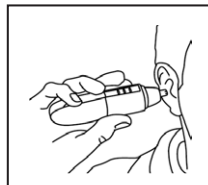
## Întreținerea și funcționarea trimerului

1. Alimentarea aparatului, în mod clasic, se face cu baterie LR6 AA. Există și posibilitatea de a folosi un acumulator cu încărcare. Pentru a monta bateria, rotiți masca pentru baterie (8) spre stânga, până simțiți rezistență și trageți masca bateriei (8).
2. Așezați bateria LR6 AA sau acumulatorul cu încărcare AA în locul special destinat, cu semnul + (plus) spre capul aparatului.
3. Puneți la loc masca pentru baterie (8) și rotiți-o spre dreapta, până simțiți rezistență.
4. Porniți aparatul deplasând glisorul ON/OFF (4) în sus, apăsând totodată butonul – blocadă de siguranță de pe glisor. După pornirea aparatului, se aprinde becul (5) care facilitează efectuarea operațiilor planificate.



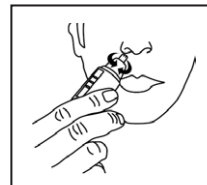
### **Pentru îndepărtarea părului din urechi:**

- Folosiți capul rotund (2).
- Porniți aparatul și îndreptați-l spre interiorul urechii.
- Treceți cu grijă trimerul prin locurile din ureche unde crește părul.



### **Pentru îndepărtarea părului din nas:**

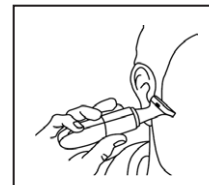
- Folosiți capul rotund (2).
- Porniți aparatul și introduceți-l, pe rând, în fiecare nară.
- Îndepărtați părul crescut în nări, rotind cu grijă aparatul.



### Folosirea aparatului pentru diferite scurtări ale părului (barbă, marginea bărbii, păr de pe gât etc.):

- Opriți aparatul deplasând glisorul ON/OFF (4) în jos.
- Rotiți capul rotund spre dreapta, până simțiți rezistență și, pe urmă, scoateți capul din corpul aparatului (1).
- Montați capul plat cu lame (3) și rotiți-l spre stânga până simțiți rezistență.
- Porniți aparatul deplasând glisorul ON/OFF (4) în sus.
- Fără a apăsa până la piele, treceți lamele pe linia de tăiere, pentru a evita blocarea lamelor.

**AVERTISMENT: Capul plat cu lame (1) este foarte ascuțit. Există pericolul de rănire!**



### Curățare și păstrare

- Deplasați glisorul ON/OFF (4) în jos, pentru a opri aparatul.
- Îndepărtați părul rămas în capul aparatului (2), (3) folosind periuța pentru din dotare (9).
- Capurile (2) și (3) pot fi spălate sub jet de apă după ce au fost demontate de la aparat.
- După spălare, lăsați capurile (2), (3) să se usuce.
- Ștergeți carcasa aparatului cu o cârpă uscată.
- La sfârșit montați masca pentru capul aparatului (7), pentru a-l proteja de depunerea de murdărie.
- Pentru a depozita mai ușor aparatul, așezați-l pe suportul din dotare (6).

### Ecologia – Ai grijă de mediul înconjurător

Fiecare utilizator poate contribui la protecția mediului înconjurător. Acest lucru nu este nici dificil, nici prea costisitor.

În acest scop:

Ambalajele din carton trebuie să fie predate la un centru de colectare a maculaturii.

Sacii din polietilenă (PE) trebuie să fie aruncați într-un container pentru obiecte din mase plastice.

Bateriile conțin substanță dăunătoare pentru mediul înconjurător. Nu le aruncați împreună cu deșeurile comunale. Predați-le la un centru de colectare. Înainte de a arunca aparatul sau înainte de a-l preda la un centru de colectare trebuie să scoateți bateriile din compartiment.

Utilajul uzat trebuie să fie depozitat într-un punct corespunzător de depozitare, deoarece componentele periculoase care se află în utilaj pot constitui un pericol pentru mediul înconjurător.

**Nu aruncați aparatul împreună cu gunoiul menajer!!!**



*Importatorul/producătorul nu răspunde de eventualele defecțiuni apărute ca urmare a utilizării aparatului în neconformitate cu destinația sa sau ca urmare a întreținerii sale necorespunzătoare.*

*Importatorul/producătorul își rezervă dreptul de a modifica produsul în orice moment – fără o informare prealabilă – în scopul adaptării la prevederile legale, la norme și directive sau din motive ce țin de construcție, de vânzare, de aspectul estetic ș.a.*



## Содержание

Указания по технике безопасности и правильной эксплуатации .....	17
Техническая характеристика .....	18
Устройство и элементы триммера .....	18
Обслуживание и принцип действия триммера .....	18
Очистка и консервация .....	19
Экология – Забота о окружающей среде .....	19

### Уважаемые Пользователи!

Просим внимательно ознакомиться с настоящей инструкцией по обслуживанию. Особое внимание необходимо обратить на правила техники безопасности. Просим сохранить инструкцию, чтобы ею можно было пользоваться в ходе дальнейшей эксплуатации триммера.

### Указания по технике безопасности и правильной эксплуатации

От настоящей информации зависит Ваше здоровье и безопасность. Перед первым включением триммера просим ознакомиться со всеми инструкциями по обслуживанию и правилами техники безопасности.

- Триммер предназначен исключительно для домашнего пользования. В случае его использования в коммерческих целях условия гарантии изменятся.
- Триммер предназначен исключительно для удаления нежелательных волос в носу и ушах у людей, **не разрешается применять триммер для удаления искусственных волос и волос у животных**. Использование прибора не по назначению приводит к аннулированию гарантии на прибор.
- Триммер предназначен для стрижки бороды и бакенбардов, а также волос в носу и ушах.
- Не используйте триммер вблизи глаз и для стрижки длинных волос.
- Не используйте триммер во время принятия ванны. Не погружайте триммер в воду или другие жидкости.
- Не кладите работающий триммер на мокрую поверхность или на одежду
- Не кладите и не храните триммер в таких местах, откуда он может упасть или быть сброшен в воду.
- Во избежание травмы не пользуйтесь триммером с неисправной головкой.
- Запрещается очищать триммер от волос и других загрязнений с помощью острых предметов (например, расчески).
- Очищайте триммер после каждого использования.
- На переключателе ON/OFF имеется кнопка защитной блокировки. Для того, чтобы включить/выключить триммер, нажмите на кнопку блокировки и переключив ее, передвигайте переключатель в нужном направлении.
- Не разрешайте пользоваться прибором детям и лицам с ограниченными физическими, мануальными и умственными возможностями, не имеющим опыта и умения, до тех пор, пока они не будут обучены и ознакомлены с инструкцией по эксплуатации прибора.
- Не позволяйте детям пользоваться или играть прибором.
- Во избежание повреждения барабанной перепонки или слизистой оболочки носа не вводите круглую головку триммера в ушной канал или в ноздрю на глубину более 0,5 см.
- Перед использованием триммером убедитесь, что головка триммера правильно установлена и закреплена.
- Используйте триммер строго по назначению, как это описано в настоящей инструкции.

**ВНИМАНИЕ: Не пользуйтесь данным прибором рядом с ванной, бассейном, раковиной или другими источниками воды.**



## Техническая характеристика

Технические параметры указаны на заводском щитке прибора.

Триммер ZELMER отвечает требованиям действующих норм.

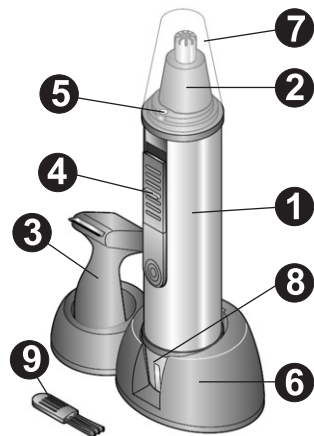
Прибор отвечает требованиям директив:

– Директива по электромагнитной совместимости (EMC) – 2004/108/EC.

Прибор маркирован знаком соответствия CE.

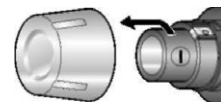
## Устройство и элементы триммера

1. Корпус триммера.
2. Круглая головка.
3. Плоская головка с лезвиями.
4. Переключатель ON/OFF.
5. Лампочка.
6. Подставка.
7. Защитный колпачок.
8. Отсек для батарей.
9. Щетка для очистки.



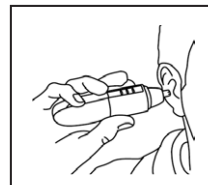
## Обслуживание и принцип действия триммера

1. Модель питается как от батареи LR6 AA, так и от зарядного аккумулятора AA. Чтобы вложить батарейку, необходимо повернуть крышку отсека для батарей (8) влево до упора и снять крышку отсека (8).
2. Вложите батарейку LR6 AA или зарядный аккумулятор AA в соответствующее место, соблюдая полярность – **положительным** полюсом в направлении головки.
3. Установите крышку отсека для батарей (8) на место и поверните вправо до упора.
4. Включите триммер, передвигая переключатель ON/OFF (4) вверх, придерживая одновременно кнопку защитной блокировки на переключателе. После включения триммера загорится лампочка (5), облегчающая удаление волос.



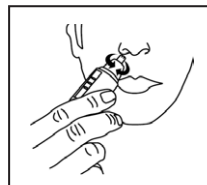
### Удвление волос из ушей:

- Используйте для этого круглую головку (2).
- Включите триммер и аккуратно вставьте его круглую головку во внешний канал уха.
- Осторожно вращая триммер, перемещайте его в те места, где растут волосы.



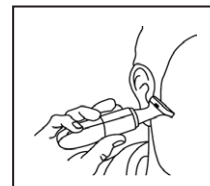
### Удаление волос из носа:

- Используйте для этого круглую головку (2).
- Включите триммер и аккуратно вставьте его круглую головку в ноздрю.
- Осторожно вращайте триммер круговыми движениями.



### Приравнивание бакенбардов, контура бороды или усов, волос на уровне шеи и т.п.:

- Выключите триммер, передвигая переключатель ON/OFF (4) вниз.
- Поверните круглую головку вправо до упора и снимите ее с корпуса (1).
- Вставьте плоскую головку с лезвиями (3) и поверните влево до упора.
- Включите триммер, передвигая переключатель ON/OFF (4) вверх.
- Не касаясь кожи, осторожно перемещайте лезвие вдоль линии стрижки, чтобы избежать порезов.



**ВНИМАНИЕ: Будьте осторожны! Плоская головка с лезвиями (1) очень острая!**

### Очистка и консервация

- Передвиньте переключатель ON/OFF (4) вниз, чтобы выключить триммер.
- Удалите срезанные волосы с головок триммера (2), (3) с помощью приложенной в комплекте щетки для очистки (9).
- Головки (2) и (3) можно мыть под струей воды, предварительно сняв их с устройства.
- После мытья головки (2), (3) следует тщательно просушить.
- Корпус триммера протирайте сухой тряпочкой.
- Закончив очистку, накройте головку колпачком (7) для защиты от загрязнений.
- Чтобы облегчить хранение триммера, поместите его на подставку (6).

### Экология – Забота о окружающей среде

Каждый пользователь может внести свой вклад в охрану окружающей среды. Это не требует особенных усилий. С этой целью: Картонные упаковки сдавайте в макулатуру. Полиэтиленовые мешки (PE) выбрасывайте в контейнер, предназначенный для пластика.

Запрещается выбрасывать использованные батарейки в обычный смешанный мусор (токсичные тяжелые металлы). Их следует сдавать в специализированные пункты сбора отработанных батареек и аккумуляторов.

Перед утилизацией старого электробытового прибора выньте из него батарейки.

Непригодный прибор отдайте в соответствующий пункт по утилизации, т.к. содержащиеся в приборе вредные компоненты могут создавать угрозу для окружающей среды.

**Не выбрасывайте прибор вместе с коммунальными отходами!!!**



*Импортер/изготовитель не несет ответственности за возможный ущерб, причиненный в результате использования пылесоса не по назначению или неправильного обращения с ним.*

*Импортер/изготовитель сохраняет за собой право на модификацию прибора в любой момент без предварительного уведомления, с целью соблюдения правовых норм, нормативных актов, директив или введения конструкционных изменений, а также по коммерческим, эстетическим и другим причинам.*

## Съдържание

Упътвания и препоръки за безопасност.....	20
Технически данни .....	21
Устройство и елементи на тримера .....	21
Употреба и работа на тримера .....	21
Почистване и поддръжка .....	22
Екология – грижа за околната среда.....	22

### Уважаеми клиенти!

Моля прочетете внимателно тази инструкция за употреба. Особено внимание обърнете на препоръките за безопасност. Моля запазете инструкцията за употреба, за да можете да я ползвате и по време на по-нататъшното използване на тримера.

### Упътвания и препоръки за безопасност

Тази информация се отнася за Вашето здраве и безопасност. Преди първото използване на тримера е задължително да се запознаете с всички упътвания за използване и информацията, отнасяща се за безопасността.

- Тримерът е предназначен само за домашно използване. В случай че се използва за професионални цели, гаранционните условия се променят.
- Уредът е предназначен само за човешка коса, **не бива да се използва за изкуствена коса или козината на животни**. Използването на уреда за цели различни от предназначението му води до анулиране на гаранцията.
- Тримерът е предназначен за подстригване на космите в носа и ушите, бакенбардите и линията на врата.
- Не използвайте уреда близо до очите или дългите косми на главата.
- Не използвайте уреда по време на къпане. Не потапяйте уреда във вода или други течности.
- По време на работа не слагайте тримера върху мокра повърхност или дреха.
- Не слагайте и не съхранявайте уреда на място, от което може да падне във вода.
- Не използвайте уреда с повредена глава. Има опасност от нараняване.
- В никакъв случай не се опитвайте да отстранявате косми или чужди предмети от вътрешността на тримера с помощта на остри инструменти (напр. с гребен).
- Всеки път след използване почиствайте уреда.
- На превключвателя ON/OFF се намира предпазно заключване (бутон). За да включите/изключите уреда, преместете превключвателя в съответната посока, като същевременно натиснете бутона за предпазно заключване.
- Този уред не е предназначен за използване от лица (в това число деца) с ограничени физически, сетивни или психически възможности, както и от лица без опит и познаване на уреда, освен ако това не става под наблюдение или съгласно с инструкцията за използване на уреда, предадена от лицата, отговорни за тяхната безопасност.
- Не позволявайте на деца да си играят с уреда.
- Не пъхайте остриетата в ухото или носа на дълбочина по-голяма от 0,5 см, тъй като има опасност от нараняване на тъпанчевата кухина или лигавицата на носа.
- Преди използване на тримера се убедете, че главата е правилно прикрепена към основната част.
- Използвайте тримера само съгласно предназначението му по начина, описан в тази инструкция.

**ПРЕДУПРЕЖДЕНИЕ: Не използвайте този уред близо до вода над ваната, басейн или друг съд с вода.**



## Технически данни

Техническите параметри са дадени на информационната табелка на уреда.

Тримерът ZELMER отговаря на изискванията на действащите стандарти.

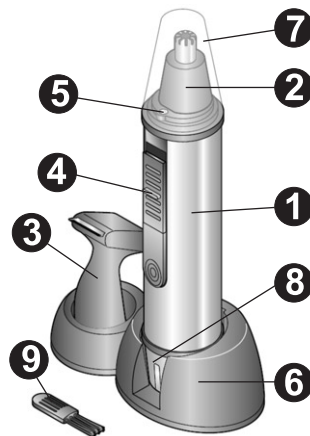
Уредът отговаря на изискванията на директивите:

– Електромагнитна съвместимост (EMC) – 2004/108/ЕС.

Уредът е обозначен със знак СЕ на информационната табелка.

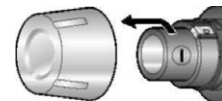
## Устройство и елементи на тримера

1. Основна част на уреда.
2. Кръгла глава.
3. Плоска глава с остриета.
4. Превключвател ON/OFF.
5. Лампа.
6. Поставка.
7. Предпазно капаче на главата.
8. Предпазно капаче на батерията.
9. Четка за почистване.



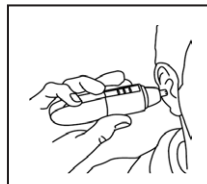
## Употреба и работа на тримера

1. Модел, захранван с батерия LR6 AA. Има възможност за прилагане на зареждаща се батерия AA. За да поставите батерията, завъртете капачето на батерията (8) наляво и издърпайте капачето на батерията (8).
2. Поставете батерията LR6 AA или зареждащата се батерия AA на съответното място с **положителния** полюс по посока на главата.
3. Отново поставете капачето на батерията (8) на мястото му и го завъртете надясно докрай.
4. Включете уреда с преместване превключвателя ON/OFF (4) нагоре, като същевременно натиснете бутона за предпазно заключване на превключвателя. След включване на уреда ще светне лампата (5), улесняваща извършването на планираните действия.



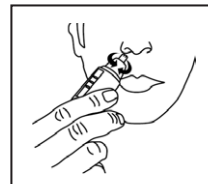
### **За да отстраните космите от ушите:**

- Използвайте кръглата глава (2).
- Включете уреда и го вкарайте във външната част на ухото.
- Внимателно прекарайте тримера на местата, където има косми.



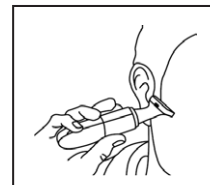
### За да отстраните космите от носа:

- Използвайте кръглата глава (2).
- Включете уреда и го вкарайте в носа.
- Отстранете космите от носа, като правите с уреда леки кръгове.



### За да пригледите уреда към вида подстригване (брада, бакенбарди, космите на врата и др.):

- Изключете уреда, като преместите превключвателя ON/OFF (4) надолу.
- Завъртете кръглата глава надясно докрай, а след това отстранете главата от основната част (1).
- Поставете плоската глава с остриетата (3) и я завъртете наляво докрай.
- Включете уреда, като преместите превключвателя ON/OFF (4) нагоре.
- Не притискайте към кожата, премествайте острието по дължината на линията на подстригване, за да не се порежете.



**ПРЕДУПРЕЖДЕНИЕ: Плоската глава с остриетата (1) е много остра. Има опасност от нараняване!**

### Почистване и поддръжка

- Преместете превключвателя ON/OFF (4) надолу, за да изключите уреда.
- Отстранете космите от режещата глава (2), (3) с помощта на четката за почистване от комплекта (9).
- Главите (2) и (3) могат да се мият с течаша вода, след като се свалят от уреда.
- След измиване изсушете главите (2), (3).
- Изтрийте корпуса на уреда със суха кърпа.
- Накрая поставете предпазното капаче на главата (7), за да предпазите уреда от замърсяване.
- За по-лесно съхраняване на уреда, поставете го върху поставката в комплекта (6).

### Екология – Грижа за околната среда

Всеки потребител може да допринесе за опазването на околната среда. Това не е трудно нито скъпо. За тази цел:

Картонените опаковки предайте за вторични суровини.

Полиетиленовите пликове (ПЕ) изхвърлете в контейнера за пластмаса.

Батериите съдържат вещества, вредни за околната среда. Те не бива да се изхвърлят заедно с останалите домакински отпадъци, а трябва да се предадат в пункт за събиране на вторични суровини. Преди изхвърлянето или предаването на уреда в пункт за събиране на вторични суровини, не забравяйте да извадите батериите от мястото им.

Изабения уред предайте в съответния пункт за събиране на уреди, тъй като намиращите се в уреда опасни съставни части могат да представляват опасност за околната среда.

**Не изхвърляйте в кофи за битови отпадъци!!!**



*Вносителят/производителят не отговаря за евентуални повреди, предизвикани от използване на уреда по начин, несъответстващ на неговото предназначение, или неправилната му употреба.*

*Вносителят/производителят си запазва правото да модифицира уреда във всеки момент, без предварително уведомление, с цел изпълнение на правните разпоредби, стандарти, директиви или по конструктивни, търговски, естетически и други причини.*

Вказівки та рекомендації, що стосуються безпеки .....	23
Технічні дані .....	24
Складові частини тримера .....	24
Обслуговування і дія тримера .....	24
Очищення і зберігання .....	25
Екологія – дбаймо про навколишнє середовище .....	25
Транспортування і зберігання .....	26

**Шановні Клієнти!**

Просимо старанно прочитати цю інструкцію з обслуговування. Особливу увагу зверніть на вказівки з безпеки. Інструкцію з користування просимо зберегти, щоб за необхідністю скористатися нею під час користування тримером у майбутньому.

**Вказівки та рекомендації, що стосуються безпеки**

Ця інформація важлива для здоров'я і безпеки користувача. Перед першим користуванням тримером, обов'язково ознайомтеся з усіма інструкціями з користування та інформацією щодо безпеки.

- Тример призначений для домашнього використання. У разі використання його для комерційних цілей, умови гарантії змінюються.
- Прилад застосовується виключно для підстригання людського волосся, **не застосовуйте його для штучного волосся або волосу тварин**. Використання приладу не за його призначенням приведе до втрати гарантії.
- Тример призначений для підстригання волосся у носі та вухах, а також бакенбардів та лінії потилиці.
- Не користуйтеся приладом поблизу очей та довгого волосся голови.
- Не користуйтеся тримером під час приймання ванни. Не занурюйте прилад у воду чи іншу рідину.
- Під час користування тримером не покладайте його на мокру поверхню або одяг.
- Не покладайте і не зберігайте тример у місці, звідки він може впасти в воду.
- Не користуйтеся тримером з пошкодженою головкою. Існує небезпека поранення.
- Не намагайтесь усувати волосся або іногородні тіла з середини тримера за допомогою гострих предметів (напр. гребінем).
- Кожен раз після користування тримером, очистіть його.
- На золотнику ON/OFF знаходиться блокада безпеки (кнопка). Для включення /виключення приладу пересувайте золотник у відповідному напрямку разом з натиснутою кнопкою – блокадою безпеки.
- Не дозволяйте користуватися приладом особам (у т.ч. дітьми) з обмеженими фізичними, чуттєвими або інтелектуальними здібностями, які не мають досвіду або знання, якщо вони не будуть під наглядом або доки вони не пройдуть навчання щодо способу користування, яке ведеться особами відповідальними за їхню безпеку.
- Не допускайте, щоб діти грали з приладом.
- Не покладайте лезо у вухо чи ніс на глибину більш, як 0,5 см, тому що це несе ризик пошкодження барабанної перетинки або слизової оболонки носа.
- Перед користуванням тримером упевніться, що головка закріплена до стержня належним чином.
- Користуйтеся тримером тільки за його призначенням, вказаним у цій інструкції.

**ПОПЕРЕДЖЕННЯ: Не користуйтеся приладом поблизу води над ванною, басейном або іншим резервуаром.**

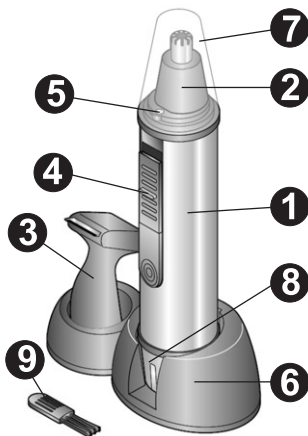


## Технічні дані

Технічні параметри вказані на щитку продукту.  
Тример ZELMER виконує вимоги діючих стандартів.  
Прилад відповідає вимогам директив:  
– Електромагнітна сумісність (EMC) – 2004/108/EC.  
Продукт позначен знаком CE на щитку.

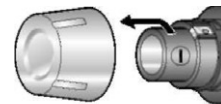
## Складові частини тримера

1. Стержень приладу.
2. Кругла головка.
3. Плоска головка з лезами.
4. Золотник ON/OFF.
5. Лампочка.
6. Основа.
7. Захист головки.
8. Захист батарей.
9. Щітка для очищення.



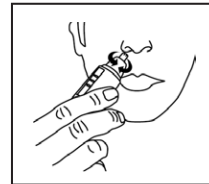
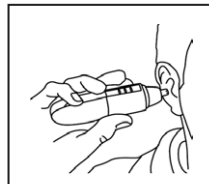
## Обслуговування і дія тримера

1. Модель живиться від батареї LR6 AA. Є можливість застосування заряджувального акумулятора AA. Для встановлення батареї, поверніть захист батареї (8) вліво до упору і потягніть захист батарей (8).
2. Помістіть батарею LR6 AA або заряджувальний акумулятор AA у відповідному місці **додатнім** полюсом у напрямку головки.
3. Повторно помістіть захист батарей (8) у своєму місці і поверніть його до упору вправо.
4. Включіть прилад, пересуваючи золотник ON/OFF (4) уверх одночасно натискаючи кнопку – блокаду безпеки на золотнику. Після включення приладу запалиться лампочка (5), що полегшує виконання передбачених дій.



### **Для усуння волосся з вушей:**

- Застосуйте круглу головку (2).
- Включіть прилад і уведіть його у зовнішню частину вуха.
- Обережно пересувайте тример у місцях наявності волосся.



### **Для усуння волосся з носа:**

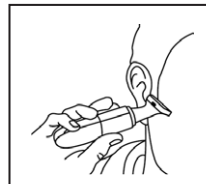
- Застосуйте круглу головку (2).
- Включіть прилад і уведіть його у ніс.
- Усувайте волосся з носа, виконуючи приладом невеликі округлі рухи.



**Для пристосування приладу до виду підстригання (борода, бакенбарди, волосся на потилиці та ін.):**

- Виключіть прилад, пересуваючи золотник ON/OFF (4) униз.
- Поверніть круглу головку вправо до упору, а потім зніміть головку зі стрижня (1).
- Встановіть плоску головку з лезами (3) і поверніть її вліво до упору.
- Включіть прилад, пересуваючи золотник ON/OFF (4) уверх.
- Не притискаючи до шкіри, пересувайте лезо вздовж лінії підстригання для попередження поранення.

**ПОПЕРЕДЖЕННЯ: Плоска головка з лезами (1) є дуже гострою. Існує небезпека поранення!**



### **Очищення і зберігання**

- Пересуньте золотник ON/OFF (4) униз для виключення приладу.
- Видаліть залишки волосся з головки (2), (3) за допомогою доданої щітки для очищення (9).
- Головки (2) і (3) можна очищувати під проточною водою після їхнього попереднього демонтажу.
- Після миття осушіть головки (2), (3).
- Протріть корпус приладу сухою ганчіркою.
- Накінець встановіть захист головки (7), для попередження забруднення приладу.
- Для полегшення зберігання помістіть його в основі (6).

### **Екологія – Давайте дбати про навколишнє середовище**

Кожен користувач може дбати про охорону навколишнього природного середовища. Це не є трудним, ні надто коштовним. З цією метою:

Картонне упакування здайте в макулатуру.

Поліетиленові мішки (PE) кинуті в контейнер для пластиків.

Батареї містять шкідливі для природного середовища речовини. Не викидайте їх разом з іншими побутовими відходами, здайте їх до пункту збору вторинної сировини. Перед тим як викинути або здати обладнання до пункту вторинної сировини, потрібно пам'ятати про вийняття батарей зі сховища для батарей

Відпрацьоване обладнання здайте у відповідний пункт складування, тому що небезпечні компоненти, що містяться в обладнанні можуть складати шкідливу дію для середовища.

***Не викидайте пристрій разом з побутовими відходами!!!***



## **Транспортування і зберігання**

- Транспортування виробу може здійснюватись усіма видами транспорту відповідно до вимог та правил які діють на конкретному виді транспорту.
- Під час перевезення повинна бути усунена можливість переміщення виробів всередині транспортного засобу.
- Під час транспортування залізницею перевезення повинно здійснюватися у критих вагонах або контейнерах дрібними чи повагонними відправками.
- Під час транспортування виробів на плоских піддонах вимоги до транспортування повинні відповідати ГОСТ 26663, або ГОСТ 19848 – в разі застосування ящиківих піддонів.
- Способи і засоби кріплення, схеми розміщення упкованих виробів (кількість ярусів, рядів) у транспортних засобах зазначені на упаковці.
- Вироби повинні зберігатися у опалювальних складських приміщеннях при температурі +5°C – +40°C. Умови зберігання повинні відповідати – 1(Л) ГОСТ 15150.
- Умови складування виробів зазначені у технічних умовах.

*Імпортер/виробник не відповідає за можливі збитки, що виникли внаслідок використання обладнання не за його призначенням або його неналежного обслуговування.*

*Імпортер/виробник застерігає собі право модифікувати виріб у будь-який момент, без попереднього повідомлення, для пристосування до правових положень, стандартів, директив або у зв'язку з конструкційним, тоговельним, естетичним та іншими причинами.*

## Table of contents

Important safety instructions .....	27
Technical parameters .....	28
Product features .....	28
How to use .....	28
Cleaning and maintenance .....	29
Ecology – Environmental protection .....	29

## Dear Customers!

Please read these instructions carefully. Pay special attention to important safety instructions. Keep this User's Guide for future reference.

### Important safety instructions

The following information concerns your health and safety. Please read the instructions for use and important safety instructions completely before using the trimmer.

- The trimmer is intended for household use only. The warranty conditions change if the appliance is used for commercial purposes.
- The appliance is intended to cut human hair. **Do not cut artificial or animal hair using the trimmer.** Using the product for purposes other than the intended will invalidate the warranty.
- The trimmer is intended for trimming ear and nose hair, sideboards and for contouring the nape hairline.
- Do not use the appliance near eyes or long head hair.
- Do not use while bathing. Do not immerse the appliance in water or other liquids.
- Do not place the trimmer on wet surfaces or clothes during operation.
- Do not place or store the appliance in a place where it can fall into water.
- Do not use if the trimmer head is damaged. Injury risk.
- Never attempt to remove hair or foreign bodies from the inside of the trimmer using sharp objects (e.g. a comb).
- Clean after each use.
- The safety interlock (button) is located on the ON/OFF slide. In order to switch on/off the appliance slide the ON/OFF slide in the appropriate direction with the button–safety interlock pressed.
- This appliance is not intended for use by persons (including children) with reduced physical, sensory or mental capabilities, or lack of experience and knowledge, unless they have been given supervision or instruction concerning use of the appliance by a person responsible for their safety.
- Children should be supervised to ensure that they do not play with the appliance.
- Do not insert the blade to the ear or nose for more than 0.5 cm, as it may injure the tympanic cavity or the mucous membrane of the nose.
- Make sure the head is correctly inserted to the body before use.
- Use the appliance only for its intended use as described in this manual.

**WARNING: Do not use this appliance near water, bathtub, pool or other water tank.**



## Technical parameters

The technical parameters are indicated on the rating label.

ZELMER trimmer meets the requirements of the applicable norms.

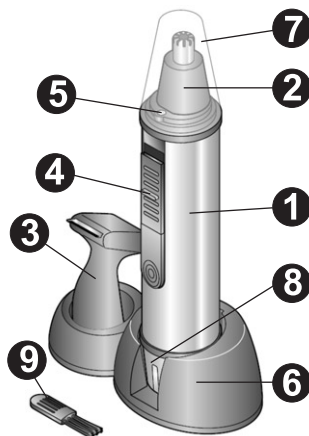
The appliance is in conformity with the requirements of the directives:

– Electromagnetic compatibility (EMC) – 2004/108/EC.

The appliance was marked by a CE sign on the rating label.

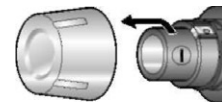
## Product features

1. Body.
2. Round head.
3. Flat head with blades.
4. ON/OFF slide.
5. Lamp.
6. Base.
7. Head cover.
8. Battery compartment cover.
9. Cleaning brush.



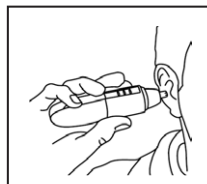
## How to use

1. This model is powered by a LR6 AA battery. It is possible to use an AA chargeable battery. In order to insert the batteries turn the battery compartment cover (8) until stop and pull the battery compartment cover (8).
2. Insert the LR6 AA battery or the chargeable AA battery in the appropriate place with the **positive** pole facing the head.
3. Replace the battery compartment cover (8) and turn it right until stop.
4. Switch on the appliance by sliding the ON/OFF (4) slide upwards and simultaneously pressing the button – safety interlock on the slide. After switching on the appliance, the lamp (5) will light to facilitate the planned activities.



### In order to remove ear hair:

- Use the round head (2).
- Switch on the appliance and insert it into the outer part of the ear.
- Carefully move the trimmer in the places which need cutting.



### In order to remove nose hair:

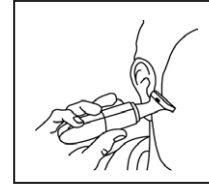
- Use the round head (2).
- Switch on the appliance and insert it into the outer part of the nose.
- Remove the hair from the nose with a circular movement.



### **In order to adjust the appliance to the type of trimming (beard, sideboards, nape hairline, etc.):**

- Switch on the appliance by sliding the ON/OFF (4) slide downwards.
- Turn the round head right until stop and remove the head from the body (1).
- Attach the flat head with blades (3) and turn left until stop.
- Switch on the appliance by sliding the ON/OFF (4) slide upwards.
- Move the blade along the contouring line without pressing the skin to avoid cuts.

**WARNING: Flat head with blades (1) is very sharp. Injury risk!**



### **Cleaning and maintenance**

- Switch off the appliance by sliding the ON/OFF (4) slide downwards.
- Remove the remaining hair from the head (2), (3) using the cleaning brush (9).
- The heads (2) and (3) can be washed under running water after being dismantled from the appliance.
- Dry the heads (2), (3) after cleaning.
- Wipe the housing with a dry cloth.
- Insert the head cover (7) to protect the appliance from getting dirty.
- Place the appliance on the base (6) for easy storage.

### **Ecology – Environment protection**

Each user can contribute to protect the environment. It is neither difficult nor expensive. In order to do so:

Return cardboard packages to recycling points.

Throw polyethylene (PE) bags into appropriate containers.

Batteries contain substances harmful to the natural environment. Do not throw them away with other household waste. Return used batteries to recycling points. Before disposing of or returning the appliance to a recycling point make sure to remove the batteries from the battery compartment.

Return a worn out appliance to an appropriate collecting point as the components of the appliance may pose a threat to the environment.

***Do not dispose into the domestic waste disposal!!!***



*The manufacturer/importer does not accept any liability for any damages resulting from unintended use or improper handling.*

*The manufacturer/importer reserves his rights to modify the product any time in order to adjust it to law regulations, norms, directives, or due to construction, trade, aesthetic or other reasons, without notifying in advance.*





