

zelmer



PL	INSTRUKCJA UŻYTKOWANIA WAGA OSOBOWA Typ BS1200	2-3
CZ	NÁVOD K POUŽITÍ OSOBNÍ VÁHA Typ BS1200	4-5
SK	NÁVOD NA OBSLUHU OSOBNÁ VÁHA Typ BS1200	6-7
HU	HASZNÁLATI UTASÍTÁS FÜRDŐSZOBA MÉRLEG BS1200 Típus	8-9
RO	INSTRUCȚIUNI DE UTILIZARE CÂNȚAR PERSONAL Tip BS1200	10-11
RU	ИНСТРУКЦИЯ ПО ЭКСПЛУАТАЦИИ ВЕСЫ ДЛЯ ВЗВЕШИВАНИЯ ЛЮДЕЙ Тип BS1200	12-13
BG	ИНСТРУКЦИЯ ЗА УПОТРЕБА ВЕЗНА ЗА ПРЕТЕГЛЯНЕ НА ХОРАТА Тип BS1200	14-15
UA	ІНСТРУКЦІЯ З КОРИСТУВАННЯ ВАГА ПЕРСОНАЛЬНА Тип BS1200	16-18
EN	USER MANUAL PERSONAL SCALE Type BS1200	19-20

Gratulujemy wyboru naszego urządzenia i witamy wśród użytkowników produktów Zelmer.

W celu uzyskania najlepszych rezultatów rekomendujemy używanie tylko oryginalnych akcesoriów firmy Zelmer. Zostały one zaprojektowane specjalnie dla tego produktu.

Prosimy o uważne przeczytanie niniejszej instrukcji obsługi. Szczególną uwagę należy poświęcić wskazówkom bezpieczeństwa. Instrukcję obsługi prosimy zachować, aby mogli Państwo z niej korzystać również w trakcie późniejszego użytkowania.

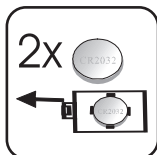
Wskazówki dotyczące użytkowania wagi



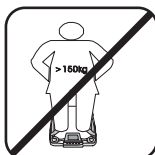
Nie uderzać



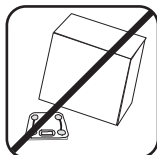
Nie używać ani nie przechowywać w wilgotnym środowisku



Jeżeli waga nie jest używana przez dłuższy czas wyjmij baterie



Unikać przeciążenia



Nie układać niczego na wierzchu wagi



Nie zanurzać w wodzie



Uważać, aby nie poślizgnąć się na śliskiej płycie

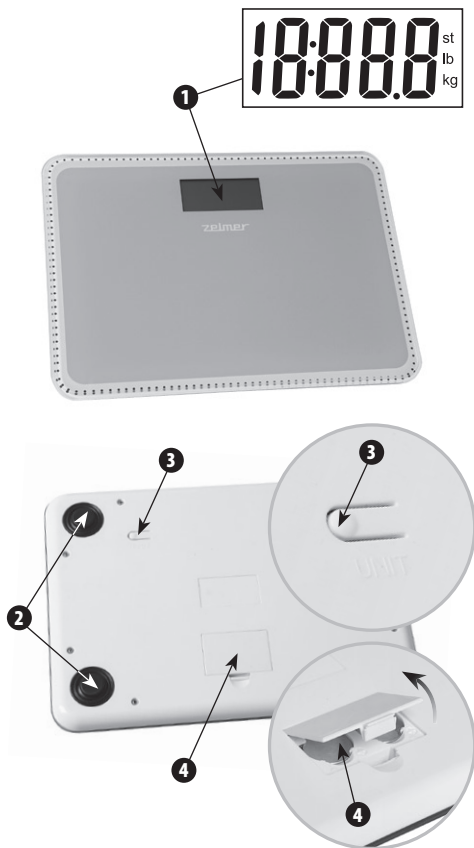
Dane techniczne

Parametry techniczne podane są na tabliczce znamionowej wyrobu. Waga ZELMER spełnia wymagania obowiązujących norm. Wyrób oznaczono znakiem CE na tabliczce znamionowej. Deklaracja zgodności CE znajduje się na stronach www.zelmer.pl.

- Maksymalna waga: 150 kg.
- Minimalna waga: 5 kg.
- Tolerancja pomiaru masy: 5 kg-50 kg: +/- 0,3 kg, 100 kg: +/- 0,4 kg, 150 kg: +/- 0,5 kg.
- Przyrost pomiaru masy: 0,1 kg / 0,2 lb.
- Oznaczenie baterii: CR2032.

Budowa wagi

- 1 Wyświetlacz
- 2 Gumowe stopki
- 3 Przelącznik zmiany jednostki pomiaru
- 4 Schowek na baterie (2 x CR2032)



Obsługa i działanie wagi

PRZED PIERWSZYM UŻYCIEM

- 1 Wypakuj wagę z opakowania.
- 2 Wyciągnij zabezpieczenie baterii (patrz „Wymiana baterii”).
- 3 Ustaw wymaganą jednostkę przyciskiem zmiany jednostki pomiaru (3) (patrz „Wybór jednostki pomiaru”).

SPOSÓB UŻYCIA

- 1 Postaw wagę na twardej i płaskiej powierzchni. Nie używaj urządzenia na dywanie, ani na elastycznych powierzchniach.
- 2 Stań na wadze, aby włączyć urządzenie i rozpocząć pomiar.
- 3 Poczekaj na ustabilizowanie się wyniku (dwukrotne mignięcie wartości).
- 4 Urządzenie wyłączy się automatycznie po około 10 sekundach bezczynności.

i Jeśli chcesz ponownie skorzystać z wagi, wyzeruj poprzednią wartość, naciśnij stopą urządzenie i poczekaj aż na wyświetlaczu pojawi się wartość „00”.

WSKAŹNIKI OSTRZEGAWCZE

Wymień baterię – na wyświetlaczu pojawi się symbol „L 0”. Waga wyłączy się automatycznie po kilku sekundach.

Wskaźnik przeciążenia – na wyświetlaczu pojawi się symbol „- - - -”. Usuń obciążenie, aby zapobiec uszkodzeniu wagi.



Podczas ważenia przestrzegaj maksymalnego dopuszczalnego obciążenia urządzenia wynoszącego 150 kg.

Opis funkcji

AUTOMATYCZNE WYŁĄCZANIE

Urządzenie wyłączy się automatycznie jeśli przez około 10 sekund nie będzie wykonywana żadna operacja.

WYBÓR JEDNOSTKI POMIARU

Urządzenie posiada funkcję wyboru jednostki pomiaru.

Aby zmienić jednostkę wciśnij przycisk zmiany jednostki pomiaru (3) (znajdujący się na spodniej stronie wagi) aż na wyświetlaczu pojawi się wymagana wartość.



Dostępne jednostki do wyboru to: kg – kilogramy, lb – funty, st lb – kamienie funty.

WYMIANA BATERII

Schówek na baterie znajduje się na spodniej stronie wagi. Przed pierwszym użyciem, otwórz schówek i wyciągnij zabezpieczenie.

- 1 Aby wymienić baterie, otwórz pokrywkę schowka na baterie (4) i wyjmij zużyte baterie.
- 2 Włóż dwie baterie CR2032 na miejsce zużytych. Zwróć uwagę na zachowanie prawidłowej biegunowości baterii.
- 3 Zamknij pokrywkę schowka na baterie.

Czyszczenie i konserwacja

Czyść wagę lekko zwilżoną szmatką. Nie zanurzaj wagi w wodzie, ani nie używaj żrących środków chemicznych.

Ekologia – Zadbajmy o środowisko!

Każdy użytkownik może przyczynić się do ochrony środowiska. Nie jest to ani trudne, ani zbyt kosztowne. W tym celu:

Opakowania kartonowe przekaż na makulaturę.

Worki z polietylenu (PE) wrzuć do kontenera na plastik.

Baterie zawierają substancje szkodliwe dla środowiska naturalnego. Nie należy ich wyrzucać wraz z innymi odpadami gospodarstwa domowego, tylko oddać je do punktu zbiórki surowców wtórnych. Przed wyrzuceniem lub oddaniem urządzenia do punktu zbiórki surowców wtórnych należy pamiętać o wyjęciu baterii ze schowka na baterie.



Zużyte urządzenie oddaj do odpowiedniego punktu składowania, gdyż znajdujące się w urządzeniu niebezpieczne składniki mogą być zagrożeniem dla środowiska.

Nie wyrzucaj wraz z odpadami komunalnymi!!!

Importer: Zelmer Market Sp. z o.o. – Polska

DANE KONTAKTOWE:

- zakup części eksploatacyjnych – akcesoriów
<http://www.zelmer.pl/akcesoria-agd/>
- salon firmowy – sprzedaż internetowa
salon@zelmer.pl
- wykaz punktów serwisowych
http://www.zelmer.pl/punkty_serwisowe/
- infolinia (sprzedaż, reklamacje, serwis)
801 005 500

Importer/producent nie odpowiada za ewentualne szkody spowodowane zastosowaniem urządzenia niezgodnym z jego przeznaczeniem lub niewłaściwą jego obsługą.

Importer/producent zastrzega sobie prawo modyfikacji wyrobu w każdej chwili, bez wcześniejszego powiadomienia, w celu dostosowania do przepisów prawnych, norm, dyrektyw albo z przyczyn konstrukcyjnych, handlowych, estetycznych i innych.

Blahopřejeme Vám k nákupu našeho přístroje a vítáme Vás mezi uživateli výrobků Zelmer.

Pro dosažení nejlepších výsledků Vám doporučujeme používat pouze originální příslušenství firmy Zelmer. Bylo vyvinuto speciálně pro tento výrobek.

Přečtěte si, prosím, pečlivě tento návod k obsluze. Zvláštní pozornost věnujte pokynům týkajících se bezpečnosti. Návod k obsluze si, prosím, uschovejte, abyste jej mohli použít i během pozdějšího používání přístroje.

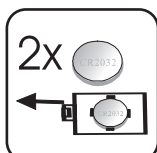
Pokyny pro používání váhy



Vývarujte se úderu



Nepoužívejte ani neuchovávejte ve vlhkém prostředí



Jestliže nebudete váhu delší dobu používat, vyjměte baterie



Nepřetěžujte



Nepokládějte na váhu žádné předměty



Neponořujte do vody



Vývarujte se uklouznutí na kluzkém povrchu

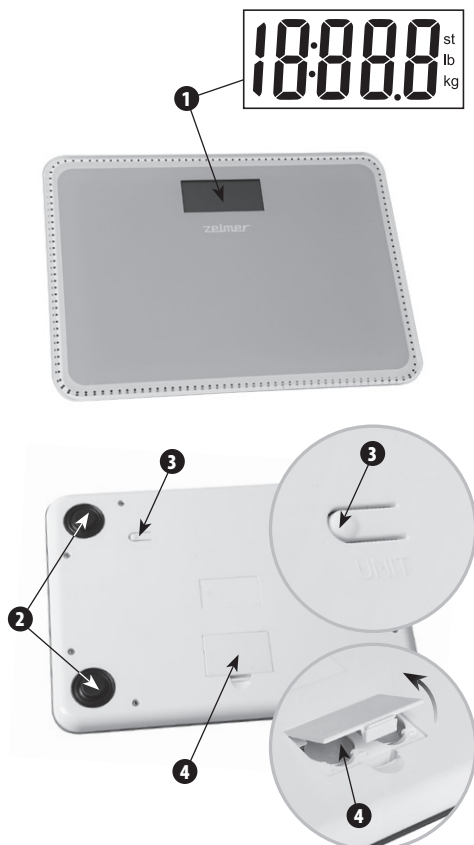
Technické údaje

Technické parametry jsou uvedené na typovém štítku výrobku. Váha ZELMER splňuje požadavky platných norem. Výrobek je označen znakem CE na typovém štítku.

- Maximální hmotnost: 150 kg.
- Minimální hmotnost: 5 kg.
- Tolerance měření hmotnosti: 5 kg-50 kg: +/- 0,3 kg, 100 kg: +/- 0,4 kg, 150 kg: +/- 0,5 kg.
- Stupnice vážení: 0,1 kg / 0,2 lb.
- Označení baterií: CR2032.

Popis váhy

- 1 Displej
- 2 Gumové podložky
- 3 Tlačítko pro nastavení jednotek vážení
- 4 Prostor pro baterie (2 x CR2032)



Obsluha a použití váhy

PŘED PRVNÍM POUŽITÍM

- 1 Vyměňte váhu z obalů.
- 2 Vyměňte zabezpečení baterií (viz „Výměna baterií“).
- 3 Nastavte požadovanou jednotku tlačítkem pro nastavení jednotek vážení (3) (viz. „Volba jednotky vážení“).

ZPŮSOB POUŽITÍ

- 1 Postavte váhu na tvrdém a plochém povrchu. Nepoužívejte váhu na koberci ani na jiných elastických plochách.
- 2 Za účelem zapnutí váhy a následného vážení, se na váhu postavte.
- 3 Počkejte, dokud výsledek nebude stabilní (dvojí bliknutí hodnoty).
- 4 Váha se automaticky vypne po cca 10 sekundách nečinnosti.



Jestliže si přejete opět použít váhu, vymenujte předchozí hodnotu, šlápněte na váhu a počkejte, dokud se na displeji nezobrazí hodnota „00“.

VÝSTRAŽNÉ INDIKÁTORY

Vyměňte baterie – na displeji se zobrazí symbol „L 0“. Váha se automaticky vypne po několika sekundách.

Indikátor přetížení – na displeji se zobrazí symbol „- - - -“. Odstraňte zátěž, aby nedošlo k poškození váhy.



Během vážení dodržujte maximální dovolenou zátěž 150 kg.

Popis funkcí

AUTOMATICKÉ VYPNUTÍ

Váha se automaticky vypne, jestliže po dobu cca 10 sekund nebude provedena žádná operace.

VOLBA JEDNOTKY VÁŽENÍ

Váha má funkci volby jednotky vážení.

Za účelem změny jednotky vážení stiskněte opakovaně tlačítko (3) (nacházející se ve spodní části váhy), dokud se na displeji nezobrazí požadovaná hodnota.



Dostupné jednotky jsou: kg – kilogramy, lb – libry, st lb – kámen libry.

VÝMĚNA BATERIÍ

Prostor pro baterie se nachází ve spodní části váhy. Před prvním použitím otevřete kryt a vyjměte zabezpečení baterií.

- 1 Za účelem vyjmutí baterií otevřete kryt prostoru na baterie (6) a vyjměte vybité baterie.
- 2 Vložte dvě baterie CR2032 na místo těch vybitých. Dbejte na správnou polaritu baterií.
- 3 Uzavřete kryt prostoru na baterie.

Čištění a údržba

Váhu čistěte pouze navlhčeným hadříkem. Neponořujte váhu do vody, ani nepoužívejte žíravé chemické prostředky.

Ekologicky vhodná likvidace

Obalový materiál jednoduše neodhoďte. Obaly a balící prostředky elektrospotřebičů ZELMER jsou recyklovatelné, a zásadně by měly být vráceny k novému zhodnocení. Obal z kartonu lze odevzdat do sběren starého papíru. Pytlík z polyetylénu (PE, PE-HD, PE-LD) odevzdejte do sběren PE k opětovnému využití.

Baterie obsahují látky nebezpečné životnímu prostředí. Nevyhazujte je spolu s ostatním odpadem z domácnosti, ale odevzdejte je na sběrném místě. Před likvidací nebo odevzdáním přístroje na místě sběru druhotných surovin, vyjměte baterie z přihrádky na baterie.



Po ukončení životnosti spotřebič zlikvidujte prostřednictvím k tomu určených recyklačních středisek. Pokud má být spotřebič definitivně vyřazen z provozu, doporučuje se po odpojení napájecího přívodu od elektrické sítě jeho odřezání, přístroj tak bude nepoužitelný. Informujte se laskavě u Vaší obecní správy o recyklačním středisku, ke kterému příslušíte.

Toto elektrozařízení nepatří do komunálního odpadu. Spotřebitel přispívá na ekologickou likvidaci výrobku. ZELMER CENTRAL EUROPE s.r.o. je zapojena do kolektivního systému ekologické likvidace elektrozařízení u firmy Elektrowin a.s. Více na www.elektrowin.cz.

Veškeré opravy svěřte odborníkům v servisních střediscích. Záruční i pozáruční opravy osobně doručené nebo zaslané poštou provádí servisní střediska ZELMER – viz. SEZNAM ZÁRUČNÍCH OPRAVEN.

Dovozce/výrobce nezodpovídá za případné škody způsobené použitím zařízení v rozporu s jeho určením nebo chybnou obsluhou.

Dovozce/výrobce si vyhrazuje právo výrobek kdykoli, bez předchozího oznámení, upravovat za účelem přizpůsobení výrobku právním předpisům, normám, směrnícím nebo z konstrukčních, obchodních, estetických nebo jiných důvodů.

Blahoželáme Vám k výberu nášho zariadenia a vítame Vás medzi používateľmi výrobkov Zelmer.

Ak chcete získať najlepšie výsledky, odporúčame Vám používať len originálne príslušenstvo firmy Zelmer. Príslušenstvo bolo navrhnuté špeciálne pre tento výrobok.

Prosíme, pozorne si prečítajte tento návod na obsluhu. Mimoriadnu pozornosť venujte bezpečnostným pokynom. Návod si uchovajte, aby ste si ho mohli prečítať aj počas neskoršieho používania výrobku.

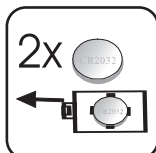
Návod na obsluhu osobnej váhy



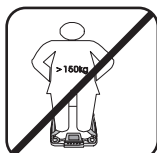
Vyhňte sa nárazom váhy o podlahu alebo iné predmety



Nepoužívajte a neskladujte váhu vo vlhkom prostredí



V prípade, že váhu nebudete používať dlhší čas, vyberte z nej batérie



Vyhňte sa prílišnému zaťaženiu váhy



Na váhu neskladujte žiadne predmety



Váhu neponárajte do vody



Pri vážení buďte opatrní, aby ste sa na klzkej doske váhy nepošmykli

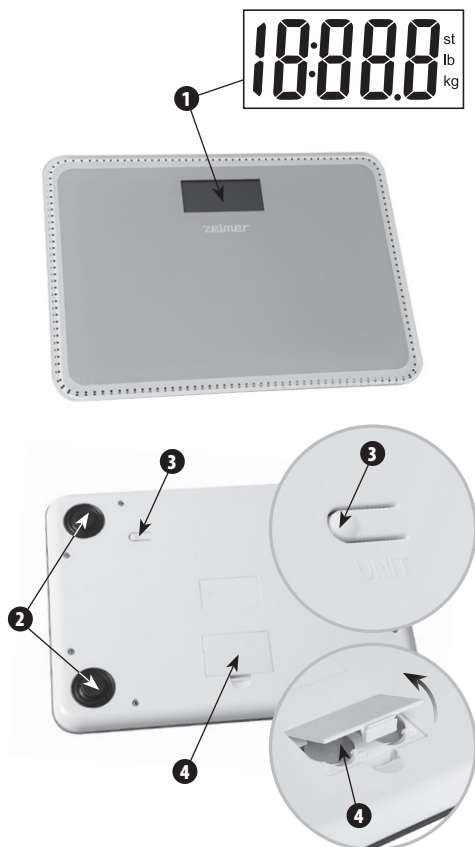
Technické údaje

Technické parametre sú uvedené na typovom štítku výrobku. Váha ZELMER spĺňa požiadavky platných noriem. Výrobok je na typovom štítku označený značkou CE.

- Maximálna hmotnosť: 150 kg.
- Minimálna hmotnosť: 5 kg.
- Tolerancia merania hmotnosti: 5 kg-50 kg: +/- 0,3 kg, 100 kg: +/- 0,4 kg, 150 kg: +/- 0,5 kg.
- Stupnica merania hmotnosti: 0,1 kg / 0,2 lb.
- Typové označenie batérie: CR2032.

Zloženie váhy

- 1 Displej
- 2 Gumové nožičky
- 3 Prepínač merných jednotiek
- 4 Úložný priestor na batérie (2 x CR2032)



Obsluha a práca s váhou

PRED PRVÝM POUŽITÍM

- 1 Váhu vyberte z balenia.
- 2 Odoberte kryt priestoru pre batérie (pozri „Výmena batérií“).
- 3 Nastavte požadovanú jednotku pomocou prepínača mer-
ných jednotiek (3) (pozri „Voľba merných jednotiek“).

POUŽÍVANIE VÁHY

- 1 Váhu položte na pevnom a rovnom povrchu. Nepouží-
vajte váhu, ak je položená na koberci alebo na iných mäkkých
materiáloch.
- 2 Postavte sa na váhu, čím ju aktivujete a začnete meranie
váhy.
- 3 Počkajte, kým sa výsledná váha nestabilizuje (hodnota
blikne dvakrát).
- 4 Váha sa automaticky vypne v priebehu približne 10
sekúnd počas jej nečinnosti.



Ak chcete opäť použiť váhu, vynulujte pre-
došlú nameranú hodnotu, dotknite sa váhy
Vaším chodidlom a počkajte, kým sa na displeji
nezobrazí hodnota „000“.

VÝSTRAŽNÉ POKYNY

Vymeňte batérie – na displeji sa zobrazí symbol „L 0“. Váha
sa automaticky vypne po uplynutí niekoľkých sekúnd.

Indikátor preťaženia – na displeji sa zobrazí symbol
„- - -“. Odoberte vážený predmet, aby ste sa vyhlí poško-
deniu váhy.



Počas váženia dbajte na zachovanie maximál-
neho prípustného zaťaženia váhy, ktoré pred-
stavuje hodnotu 150 kg.

Opis funkcií

AUTOMATICKÉ VYPNUTIE

Spotrebič sa automaticky vypne v prípade, ak po dobu prí-
bližne 10 sekúnd na váhe nevykonáte žiadnu činnosť.

VOĽBA MERNEJ JEDNOTKY

Spotrebič je vybavený funkciou pre voľbu merných jedno-
tiek.

Pre zmenu mernej jednotky stláčajte tlačidlo zmeny merných
jednotiek (3) (je umiestnený na spodnej strane váhy) až kým
sa na displeji nezobrazí požadovaná hodnota.



Dostupné merné jednotky sú: kg – kilogramy,
lb – funty, st lb – stone libry.

VÝMENA BATÉRIÍ

Priestor na batérie sa nachádza v spodnej časti váhy. Pred
prvým použitím váhy, otvorte priestor pre batérie a vyťahnite
zabezpečovací prvok.

- 1 Pre výmenu batérií, otvorte kryt priestoru pre batérie (4)
a vyberte z neho opotrebované články.
- 2 Na miesto opotrebovaných vložte dve batérie CR2032.
Dbajte na dodržanie správneho smerovania pólov batérií.
- 3 Nasadte kryt na úložný priestor pre batérie.

Čistenie a údržba

Váhu čistite pomocou jemne navlhčenej utierky. Váhu nepo-
náraťte do vody a nepoužívajte na jej čistenie žiadne che-
mické prostriedky.

Ekologicky vhodná likvidácia

Obalový materiál nevyhadzujte. Obaly a baliace prostriedky
elektrospotrebičov ZELMER sú recyklovateľné a zásadne
by mali byť vrátené na nové zhodnotenie. Kartónový obal
odovzdajte do zberne starého papiera. Vrecká z polyetylénu
(PE, PE-HD, PE-LD) odovzdajte do zberne PE na opätovné
užitkovanie.

Batérie obsahujú látky škodlivé pre životné
prostredie. Nesmú sa vyhadzovať z iným odpa-
dom z domácnosti, odovzdajte ich do zberne
surovín. Pred vyhodením alebo odovzdaním
spotrebiča do zberne surovín pamätajte, aby
ste vybrali batérie z priestoru na batérie.



Po ukončení životnosti spotrebič zlikvidujte prostredníctvom
na to určených recyklačných stredísk. Ak má byť prístroj defi-
nitívne vyradený z prevádzky, doporučuje sa po odpojení prí-
vodnej šnúry od elektrickej siete jej odstránenie (odrezanie),
prístroj tak bude nepoužiteľný.

Informujte sa láskavo na Vašej obecnej správe, ku ktorému
recyklačnému stredisku patríte.

Tento elektrospotrebič nepatrí do komunálneho odpadu.
Spotrebič prispieva na ekologickú likvidáciu výrobku.
ZELMER SLOVAKIA spol. s.r.o. je zapojený do systému
ekologickej likvidácie elektrospotrebičov u firmy ENVIDOM –
združenie výrobcov. Viac na www.envidom.sk.

**Opravy spotrebičov si uplatnite u odborníkov v servis-
ných strediskách. Záručné a pozáručné opravy doru-
čené osobne alebo zaslané poštou prevádzajú servisné
strediská firmy ZELMER – viď ZOZNAM ZÁRUČNÝCH
SERVISOV.**

Dovozca/výrobca nenesie zodpovednosť za prípadné škody vznik-
nuté vo výsledku použitia zariadenia v rozpore s jeho určením alebo
vo výsledku nesprávnej obsluhy.

Dovozca/výrobca si vyhradzuje právo výrobok kedykoľvek upravovať
bez predchádzajúceho oznámenia za účelom prispôsobenia právny-
m predpisom, normám, smerniciam alebo z konštrukčných, obchod-
ných, dizajnových alebo iných dôvodov.

Gratulálunk a készülék kiválasztásához és üdvözöljük a ZELMER termékek felhasználói között.

A legjobb hatás elérése érdekében javasoljuk, hogy használjon eredeti Zelmer tartozékokat. Kifejezetten ehhez a termékhez lettek kifejlesztve.

Kérjük figyelmesen olvassák el az alábbi használati utasítást. Különös figyelmet kell szentelni a biztonsági előírásoknak. A használati utasítást kérjük megőrizni, hogy a készülék későbbi használata során is rendelkezésre álljon.

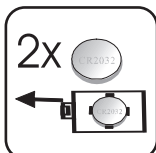
Útmutatások a mérleg használatához



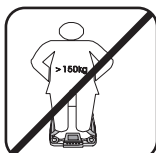
Ne üsse meg



Ne használja, és ne tárolja nedves környezetben



Ha a mérleget hosszabb időn keresztül nem használják, vegye ki az elemet



Kerülje a túlterhelést



Ne tegyen semmi a mérlegre



Ne merítse vízbe



Ügyeljen rá, hogy ne csússzon el a síkos lapon

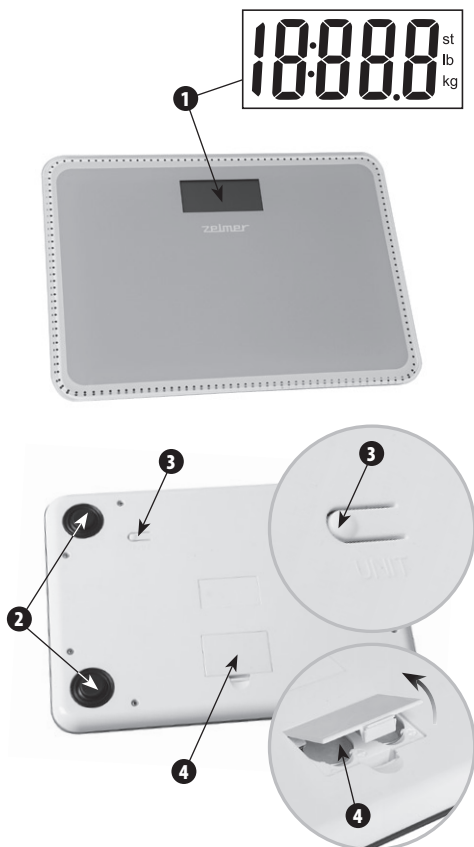
Műszaki adatok

A műszaki adatok a termék adattábláján vannak megadva. A ZELMER mérleg teljesíti az érvényben levő szabványokat. A termék CE jelzéssel van jelölve az adattáblán.

- Maximális súly: 150 kg.
- Minimális súly: 5 kg.
- A tömegmérés toleranciája: 5 kg-50 kg: +/- 0,3 kg, 100 kg: +/- 0,4 kg, 150 kg: +/- 0,5 kg.
- A tömegmérés élessége: 0,1 kg / 0,2 lb.
- Az elemek jelölése: CR2032.

A mérleg felépítése

- 1 Kijelző
- 2 Gumi talpak
- 3 Mérési egység kapcsolója
- 4 Elemtartó rekesz (2 x CR2032)



A mérleg kezelése és működése

AZ ELSŐ HASZNÁLAT ELŐTT

- 1 Csomagolja ki a mérleget.
- 2 Húzza ki az elemek védelmét (lásd „Az elem cseréje”).
- 3 Állítsa be a kívánt mértékegységet a mérés egységének kapcsolójával (3) (lásd „A mérés mértékegységének kiválasztása”).

A HASZNÁLAT MÓDJA

- 1 Állítsa a mérleget kemény és lapos felületre. Ne használja a berendezést szőnyegen, sem hajlékony felületeken.
- 2 Álljon a mérlegre, hogy a bekapcsoljon a berendezés, és megkezdje a mérlegelést.
- 3 Várja meg az eredmény stabilizálódását (az érték kétszer villan fel).
- 4 A berendezés 10 másodpercnyi tétlenség után automatikusan kikapcsol.

i Ha ismét használni szeretné a mérleget, **nulázza ki az előző értéket, ehhez nyomja meg a talpával a készüléket, és várja meg, amíg a kijelzőn megjelenik a „0,00” érték.**

FIGYELMEZTETŐ JELZÉSEK

Cserélje ki az elemet – a kijelzőn megjelenik a „L 0” szimbólum. A mérleg néhány másodperc után automatikusan kikapcsol.

Túlterhelés jelzése – a kijelzőn megjelenik a „- - - -” szimbólum. Távolítsa el a terhet, hogy megelőzze a mérleg meghibásodását.

! **Mérés közben tartsa be a berendezés megengedett maximális terhelését, ami 150 kg.**

A funkciók leírása

AUTOMATIKUS KIKAPCSOLÁS

A berendezés automatikusan kikapcsol, ha 10 másodpercen keresztül semmit nem csinál a mérleggel.

A MÉRÉS MÉRTÉKEGYSÉGENEK KIVÁLASZTÁSA

A berendezés rendelkezik egy, a súlymérés egységének kiválasztására szolgáló funkcióval.

Az egység módosításához nyomja meg annyiszor a mértékegység kapcsolóját (3) (a mérleg alján található), amíg a kívánt érték meg nem jelenik a kijelzőn.



i **Választható mértékegységek: kg – kilogramm, lb – font, st lb – stone font.**

ELEMCSERE

Az elemtartó rekesz a mérleg alsó felén található. Használatbavétel előtt nyissa ki az elemtartót, és húzza ki belőle a védelmet.

- 1 Ha elemet kíván cserélni, nyissa ki az elemtartó fedelét (4), és vegye ki a kimerült elemeket.
- 2 A kimerültek helyére tegyen be két CR2032 elemet. Ügyeljen az elem megfelelő polaritásának betartására.
- 3 Zárja le az elemtartó fedelét.

Tisztítás és karbantartás

A mérleget enyhén nedves ruhával tisztítsa. Ne merítse a mérleges vízbe, és ne használjon semmilyen vegyszert.

Környezetvédelem – Óvjuk környezetünket

Minden felhasználó hozzájárulhat a környezet védelméhez. Az nem nehéz és nem túl költséges. Ebből a célból:

A karton csomagolást adja le a hulladékgyűjtő helyre.

A polietilén (PE) zsákot dobja be a műanyag gyűjtő konténerbe.

Az elemek a környezetre káros anyagokat tartalmaznak. Nem szabad őket más háztartási hulladékkal együtt kidobni, hanem le kell őket adni a gyűjtőhelyükön. A készülék kidobása vagy a hulladékgyűjtő helyen való leadása előtt ne felejtse kienni az elemtartóból az elemeket.



Az elhasználadott készüléket a megfelelő gyűjtőhelyen adja le, mivel a készülékben a környezetre veszélyes anyagok találhatók.

Nem dobható ki háztartási hulladékkal együtt!!!

Az Importőr/gyártó nem vállal magára felelősséget a készülék nem rendeltetésszerű használatából vagy a használati utasításban foglaltaktól eltérő felhasználásából eredő esetleges károkért.

Az Importőr/gyártó fenntartja magának a jogot a termék bármikori, előzetes bejelentés nélküli megváltoztatására, annak az érvényes jogszabályokhoz, szabványokhoz, irányelvekhez való igazítására, vagy a konstrukciós, kereskedelmi, esztétikai és egyéb okokból történő módosítására.

Vă felicităm pentru că ați ales aparatul nostru și vă urăm bun venit în rândul utilizatorilor de produse ale firmei ZELMER.

Pentru a obține cele mai bune rezultate vă recomandăm să folosiți doar accesoriile originale fabricate de firma ZELMER. Accesoriile au fost proiectate special pentru acest produs.

Vă rugăm să citiți cu atenție aceste instrucțiuni. O atenție deosebită trebuie acordată indicațiilor privind siguranța folosirii aparatului. Vă sfătuim să păstrați instrucțiunile de utilizare, pentru a le putea folosi și mai târziu, în cursul utilizării ulterioare a aparatului.

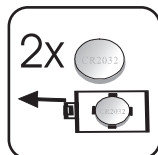
Indicații cu privire la folosirea cântarului



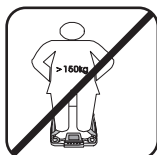
Nu îl loviți



Nu îl folosiți și nu îl depozitați în mediu umed



Dacă, cântarul nu este folosit pentru o perioadă mai lungă de timp, atunci trebuie să scoateți bateria



Evitați supraîncărcarea



Nu puneți nimic pe suprafața cântarului



Nu îl scufundați în apă



Aveți grijă să nu alunecați pe suprafața cântarului

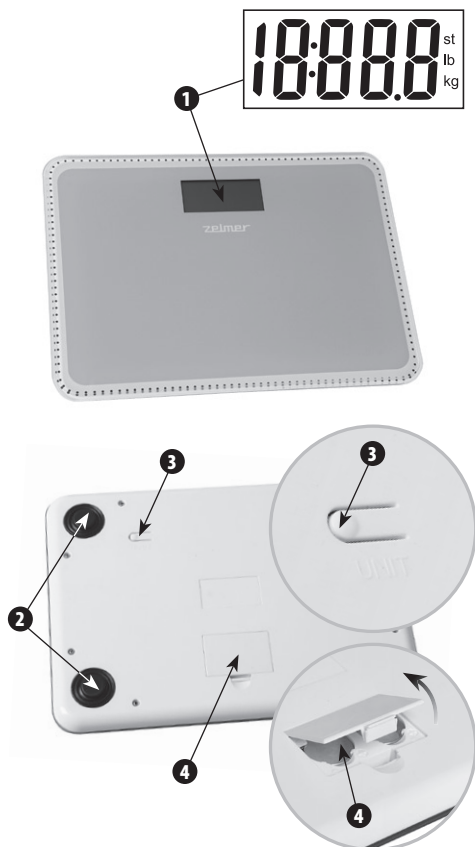
Date tehnice

Parametrii tehnici sunt trecuți pe plăcuța de fabricație a produsului. Cântarul electronic ZELMER îndeplinește cerințele normelor în vigoare. Produs marcat cu simbolul CE pe plăcuța de fabricație.

- Greutate maximală: 150 kg.
- Greutate minimală: 5 kg.
- Toleranța de măsurare a greutateii: 5 kg-50 kg: +/- 0,3 kg, 100 kg: +/- 0,4 kg, 150 kg: +/- 0,5 kg.
- Mărirea măsurării greutateii: 0,1 kg / 0,2 lb.
- Modul de marcare a bateriilor: CR2032.

Construcția cântarului

- 1 Display
- 2 Piciorușe de cauciuc
- 3 Comutatorul de schimbare a unității de măsurare
- 4 Lăcaș pentru baterii (2 x CR2032)



Deservirea și funcționarea cântarului

ÎNAINTE DE PRIMA UTILIZARE

- 1 Scoateți cântarul din ambalaj.
- 2 Scoateți elementul de protecție al bateriei (vezi „Înlocuirea bateriei”).
- 3 Setati unitatea necesară cu ajutorul butonului de schimbare a unității de măsurare (3) (vezi „Selectarea unității de măsurare”).

MOD DE UTILIZARE

- 1 Amplasați cântarul pe o suprafață tare și plată. Nu folosiți dispozitivul pe covor și nici pe suprafețe flexibile.
- 2 Puneți picioarele pe cântar pentru a porni dispozitivul și pentru a începe măsurătorile.
- 3 Așteptați până ce se stabilizează rezultatul (valoarea va licări de două ori).
- 4 Dispozitivul se va opri automat după circa 10 secunde de nefolosire.

i Dacă doriți să folosiți din nou cântarul, aduceți la zero valoarea precedentă, apăsați cu laba piciorului pe dispozitiv și așteptați până ce pe display va apare valoarea „00”.

INDICATORI DE ATENȚIONARE

Schimbați bateria – pe display va apare simbolul „L 0”. Cântarul se va opri automat după câteva secunde.

Indicatorul de supraîncărcare – pe display va apare simbolul „- - - -”. Dați la o parte greutatea, pentru a evita defectarea cântarului.

! În timpul procesului de cântărire respectați încărcarea maximală permisă a dispozitivului și anume 150 kg.

Descrierea funcției

OPRIRE AUTOMATĂ

Dispozitivul se va opri automat dacă timp de circa 10 secunde nu va fi realizată nici o operațiune.

SELECTAREA UNITĂȚII DE MĂSURARE

Dispozitivul posedă funcția de selectare a unității de măsurare.

Pentru a schimba unitatea cântarului atingeți butonul de modificare a unităților de măsurare (3) (care se găsește pe partea inferioară a cântarului) până în momentul în care pe display va fi redată valoarea dorită.



i Unitățile pe care le aveți la alegere: kg – kilograme, lb – funți, st lb – pietre funți.

ÎNLOCUIREA BATERIEI

Lăcașul pentru baterii se află pe partea inferioară a cântarului. Înainte de prima folosire, deschideți lăcașul respectiv și scoateți elementul de siguranță.

- 1 Pentru a înlocui bateria, deschideți capacul lăcașului pentru baterii (4) și scoateți bateriile uzate.
- 2 Introduceți două baterii CR2032 în locul celor uzate. Acordați atenție polarității corecte a bateriilor.
- 3 Închideți la loc capacul lăcașului pentru baterii.

Curățare și întreținere

Cântarul poate fi curățat cu ajutorul unei cârpe ușor umezite. Nu scufundați cântarul în apă și nu folosiți substanțe chimice corodante.

Ecologia – Ai grijă de mediul înconjurător

Fiecare utilizator poate contribui la protecția mediului înconjurător. Acest lucru nu este nici dificil, nici prea costisitor.

În acest scop:

Ambalajele din carton trebuie să fie predate la un centru de colectare a maculaturii.

Sacii din polietilenă (PE) trebuie să fie aruncați într-un container pentru obiecte din mase plastice.

Bateriile conțin substanță dăunătoare pentru mediul înconjurător. Nu le aruncați împreună cu deșeurile comunale. Predați-le la un centru de colectare. Înainte de a arunca aparatul sau înainte de a-l preda la un centru de colectare trebuie să scoateți bateriile din compartiment.

Utilajul uzat trebuie să fie depozitat într-un punct corespunzător de depozitare, deoarece componentele periculoase care se află în utilaj pot constitui un pericol pentru mediul înconjurător.

Nu aruncați aparatul împreună cu gunoii menajer!!!



Importatorul/producătorul nu răspunde de eventualele defecțiuni apărute ca urmare a utilizării aparatului în neconformitate cu destinația sa sau ca urmare a întreținerii sale necorespunzătoare.

Importatorul/producătorul își rezervă dreptul de a modifica produsul în orice moment – fără o informare prealabilă – în scopul adaptării la prevederile legale, la norme și directive sau din motive ce țin de construcție, de vânzare, de aspectul estetic ș.a.

RU Уважаемые Пользователи!

Поздравляем Вас с выбором нашего устройства и приветствуем среди пользователей товарами ZELMER.

Для достижения наилучших результатов мы рекомендуем использовать только оригинальные аксессуары ZELMER. Они спроектированы специально для этого продукта.

Пожалуйста, внимательно ознакомьтесь с настоящей инструкцией по эксплуатации. Особое внимание необходимо обратить на правила техники безопасности. Пожалуйста, сохраните эту инструкцию для последующего использования.

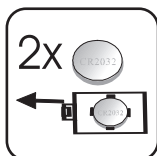
Указания по эксплуатации весов



Не ударять



Не использовать и не хранить во влажной среде



Если весы не используются в течение длительного времени, выньте батарейку



Избегать перевеса



Не складывать ничего наверху весов



Не погружать в воде



Следить, чтобы не поскользнуться на слизкой плите

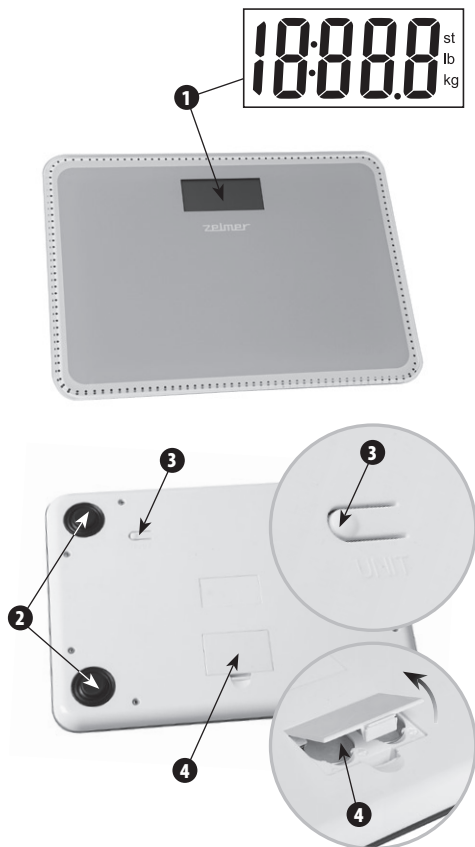
Dane techniczne

Технические параметры указаны на информационном табло изделия. Весы ZELMER выполняют требования действующих норм. Изделие помечено знаком CE на информационном табло.

- Максимальный вес: 150 кг.
- Минимальный вес: 5 кг.
- Допустимые отклонения: 5 кг-50 кг: +/- 0,3 кг, 100 кг: +/- 0,4 кг, 150 кг: +/- 0,5 кг.
- Увеличение допустимого отклонения: 0,1 кг / 0,2 lb.
- Пометки батареек: CR2032.

Строение весов

- 1 Монитор
- 2 Резиновые стопы
- 3 Переключатель смены единицы измерения
- 4 Хранилище для батарей (2 x CR2032)



Обслуживание и действие весов

ПЕРЕД ПЕРВЫМ ИСПОЛЬЗОВАНИЕМ

- 1 Выньте весы из упаковки.
- 2 Выньте обеспечение батареи (см. «Замена батарей»).
- 3 Установите необходимую единицу кнопкой смены единицы измерения (3) (см. «Выбор единицы измерения»).

ИСПОЛЬЗОВАНИЕ

- 1 Поставьте весы на твердой и плоской поверхности. Не используйте прибор на ковре или на прогибаемых поверхностях.
- 2 Станьте на весы, чтобы включить прибор и начать взвешивание.
- 3 Подождите стабилизации результата (двойное мигание значения).
- 4 Прибор выключится автоматически после около 10 секунд бездействия.

i Если хотите повторно использовать весы, обнулите предыдущее значение, нажмите стопой прибор и подождите, пока на мониторе появится значение „00”.

УКАЗАТЕЛИ ПРЕДУПРЕЖДЕНИЯ

Замените батарею – на мониторе появится символ „L O”. Весы выключатся автоматически после нескольких секунд.

Указатель перевеса – На мониторе появится символ „- - - -”. Уберите перевес, чтобы предупредить повреждение весов.

! Во время взвешивания придерживайтесь максимально допустимой нагрузки прибора равного 150 кг.

Описание функций

АВТОМАТИЧЕСКОЕ ВЫКЛЮЧЕНИЕ

Прибор выключится автоматически, если через около 10 секунд не будет выполняться никакая операция.

ВЫБОР ЕДИНИЦЫ ИЗМЕРЕНИЯ

Прибор обладает функцией выбора единицы измерения. Чтобы изменить единицу, нажмите кнопку изменения единицы измерения (3) (которая находится в нижней части весов), пока на мониторе не появится требуемое значение.



Доступные для выбора единицы: kg – килограммы, lb – фунты, st lb – стоуны.

ЗАМЕНА БАТАРЕЙ

Хранилище для батарей находится в нижней части весов. Перед первым использованием откройте хранилище и выньте обеспечение.

- 1 Чтобы заменить батарею, откройте крышку хранилища для батарей (4) и выньте использованные батареи.
- 2 Вложите две батареи CR2032 вместо использованных. Обратите внимание на сохранение правильной полярности батарей.
- 3 Закройте крышку хранилища для батарей.

Чистка и хранение

Чистите весы слегка увлажненной тряпочкой. Не погружайте весы в воде, не используйте едких химических средств.

Экология – Забота о окружающей среде

Каждый пользователь может внести свой вклад в охрану окружающей среды. Это не требует особенных усилий.

С этой целью:

Картонные упаковки сдавайте в макулатуру.

Полиэтиленовые мешки (PE) выбрасывайте в контейнер, предназначенный для пластика.

Запрещается выбрасывать использованные батарейки в обычный смешанный мусор (токсичные тяжелые металлы). Их следует сдавать в специализированные пункты сбора отработанных батареек и аккумуляторов.

Перед утилизацией старого электробытового прибора выньте из него батарейки.

Непригодный прибор отдайте в соответствующий пункт по утилизации, т.к. содержащиеся в приборе вредные компоненты могут создавать угрозу для окружающей среды.

Не выбрасывайте прибор вместе с коммунальными отходами!!!



Импортер/изготовитель не несет ответственности за возможный ущерб, причиненный в результате использования пылесоса не по назначению или неправильного обращения с ним.

Импортер/изготовитель сохраняет за собой право на модификацию прибора в любой момент без предварительного уведомления, с целью соблюдения правовых норм, нормативных актов, директив или введения конструктивных изменений, а также по коммерческим, эстетическим и другим причинам.

Поздравяваме Ви за избора и добре дошли сред потребителите на продукти Zelmer.

За постигане на най-добри резултати Ви препоръчваме да използвате само оригинални аксесоари от фирмата Zelmer. Те са проектирани специално за тези продукти.

Моля прочетете внимателно тази инструкция за употреба. Особено внимание обърнете на препоръките за безопасност. Моля запазете инструкцията за употреба, за да можете да я ползвате и по време на по-нататъшното използване на уреда.

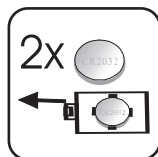
Указания касаещи използването на везната



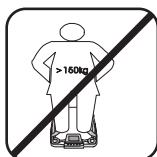
Не удряйте



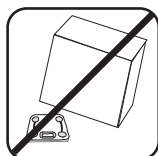
Не използвайте и не съхранявайте във влажно място



Ако не използвате везната през продължително време извадете батериите



Избягвайте претоварвания



Не съхранявайте нищо на повърхността на везната



Не потапяйте във вода



Внимавайте да не се подхлъзнете на плочата на везната

Технически данни

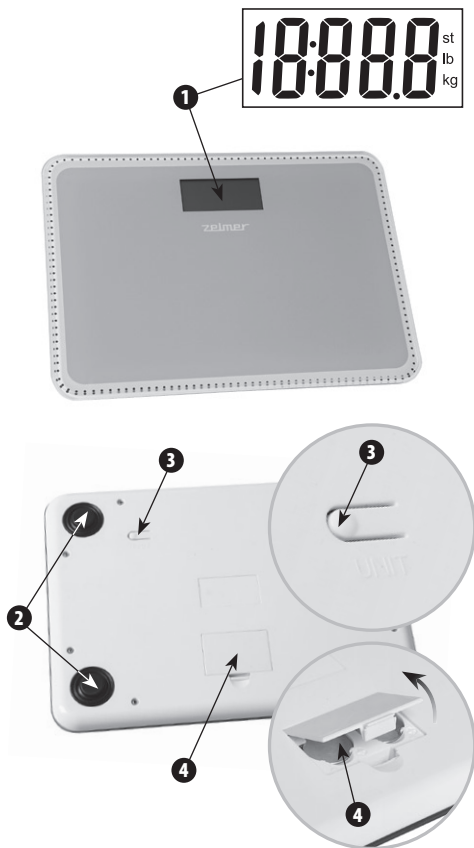
Техническите параметри се намират в информационната табела на уреда.

Везната ZELMER отговаря на изискванията на действащите норми. Уредът е обозначен със знак CE на информационната табела.

- Максимално тегло: 150 кг.
- Минимално тегло: 5 кг.
- Толерантност при измерване на теглото: 5 кг-50 кг: +/- 0,3 кг, 100 кг: +/- 0,4 кг, 150 кг: +/- 0,5 кг.
- Увеличение на измерваното тегло: 0,1 кг / 0,2 lb.
- Означение на батериите: CR2032.

Елементи на везната

- 1 Дисплей
- 2 Гумени крачета
- 3 Превключвател за смяна на единиците за мярка
- 4 Място за батериите (2 x CR2032)



Обслужване и работа на везната

ПРЕДИ ПЪРВА УПОТРЕБА

- 1 Извадете везната от опаковката.
- 2 Извадете предпазната лента от батериите (вижте „Смяна на батериите“).
- 3 Настройте желаната единица с помощта на бутона за смяна на единиците за измерване (3) (вижте „Избор на единица за измерване“).

НАЧИН НА УПОТРЕБА

- 1 Поставете везната на равна стабилна повърхнина. Не използвайте уреда на килими, нито на еластични повърхнини.
- 2 Станете на везната, за да включите уреда и да започнете измерването.
- 3 Почакайте на стабилизиране на резултата (двукратно мигане на стойностите).
- 4 Уреда се изключва автоматично след около 10 секунди бездействие.

i Ако искате отново да използвате везната, нулирайте предишните стойности, натискайки с крак на уреда и почакайте докато на дисплея не се появи стойност „00“.

ПРЕДУПРЕЖДАВАЩИ ЗНАЦИ

Смяна на батериите – на дисплея се появява символа „Lo“. Везната се изключва автоматично след няколко секунди.

Показател за претоварване – на дисплея се появява символа „- - - -“. Премахнете натоварването, за да предотвратите повреда на везната.

! По време на мерене не преминавайте максимално допустимото натоварване на везната, което е 150 kg.

Описание на функциите

АВТОМАТИЧНО ИЗКЛЮЧВАНЕ

Уредът автоматично се изключва ако в продължение на около 10 секунди не се извършва никаква операция.

ИЗБОР НА ЕДИНИЦА ЗА МЕРЕНЕ

Уредът е съоръжен с функция за избор на мерните единици.

За да смените единицата за измерване натискайте бутона за смяна на единицата за измерване (3) (намира се на долната част на везната) докато на дисплея не се появи желаната от вас единица.



i Възможните единици за измерване са: kg – килограми, lb – паунд, st lb – стоун паунд.

СМЯНА НА БАТЕРИИТЕ

Мястото на батериите се намира на долната страна на везната. Преди първото използване, отворете капка на батериите и извадете предпазващата лента от батериите.

- 1 За да смените батериите, отворете капака предпазващ батериите (4) и извадете изтощените батериери.
- 2 Сложете две батерии CR2032 на мястото на старите. Обърнете внимание на запазване на правилната посока на полюсите на батериите.
- 3 Затворете капака предпазващ батериите.

Чистене и поддържане

Чистете везната с влажна кърпа. Не потапяйте везната във вода, не използвайте разяждащи химически препарати за чистене на уреда.

Екология – Грижа за околната среда

Всеки потребител може да допринесе за опазването на околната среда. Това не е трудно нито скъпо. За тази цел:

Картонените опаковки предайте за вторични суровини. Полиетиленовите пликове (ПЕ) изхвърлете в контейнера за пластмаса.

Батериите съдържат вещества, вредни за околната среда. Те не бива да се изхвърлят заедно с останалите домакински отпадъци, а трябва да се предадат в пункт за събиране на вторични суровини. Преди изхвърлянето или предаването на уреда в пункт за събиране на вторични суровини, не забравяйте да извадите батериите от мястото им.

Изабения уред предайте в съответния пункт за събиране на уреди, тъй като намиращите се в уреда опасни съставни части могат да представляват опасност за околната среда.



Не изхвърляйте в кофи за битови отпадъци!!!

Вносителят/производителят не отговаря за евентуални повреди, предизвикани от използване на уреда по начин, несъответстващ на неговото предназначение, или неправилната му употреба.

Вносителят/производителят си запазва правото да модифицира уреда във всеки момент, без предварително уведомление, с цел изпълнение на правните разпоредби, стандарти, директиви или по конструктивни, търговски, естетически и други причини.

Вітаємо Вас із вибором нашого пристрою та ласкаво просимо до спільноти користувачів товарами ZELMER.

Для того, щоб отримати найкращі результати, ми рекомендуємо використовувати тільки оригінальні аксесуари компанії ZELMER. Вони спроектовані спеціально для цього продукту.

Просимо уважно прочитати цю інструкцію з користування. Особливу увагу треба звернути на вказівки з безпеки. Інструкцію просимо зберегти, щоб при необхідності скористатися нею під час користування у майбутньому.

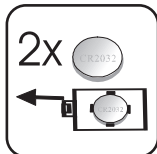
Вказівки з використання ваги



Не вдаряти



Не використовувати і не зберігати у вологому середовищі



Якщо вага не використовується протягом тривалого часу, вийміть батарейку



Уникати перевантаження



Не складати нічого зверху ваги



Не занурювати у воді



Слідкувати, щоб не послизнутися на слизькій вазі

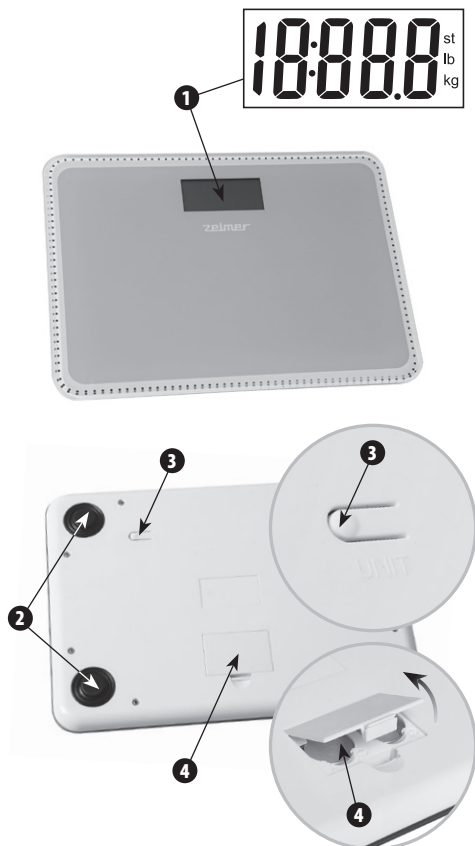
Технічні параметри

Технічні параметри вказані на інформаційному табло виробу. Вага ZELMER виконує вимоги діючих норм. Виріб позначено знаком CE на інформаційному табло.

- Максимальна вага: 150 кг.
- Мінімальна вага: 5 кг.
- Допустимі відхилення: 5 кг-50 кг: +/- 0,3 кг, 100 кг: +/- 0,4 кг, 150 кг: +/- 0,5 кг.
- Збільшення допустимого відхилення: 0,1 кг / 0,2 lb.
- Помітки батарейки: CR2032.

Будова ваги

- 1 Монитор
- 2 Резинові стопи
- 3 Перемикач зміни одиниці виміру
- 4 Схов для батарей (2 x CR2032)



Обслуговування та дія ваги

ПЕРЕД ПЕРШИМ ВИКОРИСТАННЯМ

- 1 Вийміть вагу із упаковки.
- 2 Вийміть забезпечення батареї (див. «Заміна батареї»).
- 3 Встановіть необхідну одиницю кнопкою зміни одиниці вимірювання (3) (див. «Вибір одиниці вимірювання»).

ВИКОРИСТАННЯ

- 1 Поставте вагу на твердій та пласкій поверхні. Не використовуйте прилад на килимі або на прогнутих поверхнях.
- 2 Станьте на вагу, щоб включити прилад і розпочати зважування.
- 3 Зачекайте на стабілізацію результату (подвійне мигання значення).
- 4 Прилад вимкнеться автоматично після близько 10 секунд бездіяльності.

i Якщо бажаєте повторно використати вагу, обнулiть попереднє значення, натисніть **стоп**ою прилад і зачекайте, доки на моніторі з'явиться значення „00”.

ВКАЗІВНИКИ ПОПЕРЕДЖЕННЯ

Замініть батарею – на моніторі з'явиться символ „L 0”. Вага вимкнеться автоматично після декількох секунд.

Вказівник надваги – на моніторі з'явиться символ „- - - -”. Заберіть надвагу, щоб попередити пошкодження ваги.



Під час зважування дотримуйтесь максимально допустимого навантаження приладу, що становить 150 кг.

Опис функцій

АВТОМАТИЧНЕ ВИКЛЮЧЕННЯ

Прилад вимкнеться автоматично, якщо через близько 10 секунд не буде виконуватися жодна операція.

ВИБІР ОДИНИЦІ ВИМІРЮВАННЯ

Прилад наділений функцією вибору одиниці вимірювання.

Щоб змінити одиницю, натисніть кнопку вимірювання одиниці вимірювання (3) (яка знаходиться знизу ваги), доки на моніторі не з'явиться необхідне значення.



Доступні для вибору одиниці: **kg** – кілограми, **lb** – фунти, **st lb** – стоуни.

ЗАМІНА БАТАРЕЙ

Схов для батарей знаходиться знизу ваги. Перед першим використанням відкрити схов та вийміть забезпечення.

- 1 Щоб замінити батарею, відкрийте кришку схову для батарей (4) і вийміть використані батареї.
- 2 Вкладіть дві батареї CR2032 замість використаних. Зверніть увагу на збереження правильної полярності батарей.
- 3 Закрийте кришку схову для батарей.

Чистка і зберігання

Чистіть вагу злегка зволоженою ганчіркою. Не занурюйте вагу у воду, не використовуйте ідких хімічних засобів.

Екологія – Давайте дбати про навколишнє середовище

Кожен користувач може дбати про охорону навколишнього природного середовища. Це не є трудним, ні надто коштовним. З цією метою:



Картонне упакування здайте в макулатуру. Поліетиленові мішки (PE) кинуть у контейнер для пластиків.

Батареї містять шкідливі для природного середовища речовини. Не викидайте їх разом з іншими побутовими відходами, здайте їх до пункту збору вторинної сировини. Перед тим як викинути або здати обладнання до пункту вторинної сировини, потрібно пам'ятати про виїняття батарей зі сховища для батарей

Відпрацьоване обладнання здайте у відповідний пункт складування, тому що небезпечні компоненти, що містяться в обладнанні можуть скласти шкідливу дію для середовища.

Не викидайте пристрій разом з побутовими відходами!!!

Транспортування і зберігання

- Транспортування виробу може здійснюватись усіма видами транспорту відповідно до вимог та правил які діють на конкретному виді транспорту.
- Під час перевезення повинна бути усунена можливість переміщення виробів всередині транспортного засобу.
- Під час транспортування залізницею перевезення повинно здійснюватися у критих вагонах або контейнерах дрібними чи повагонними відправками.
- Під час транспортування виробів на плоских піддонах вимоги до транспортування повинні відповідати ГОСТ 26663, або ГОСТ 19848 – в разі застосування ящикових піддонів.
- Способи і засоби кріплення, схеми розміщення упкованих виробів (кількість ярусів, рядів) у транспортних засобах зазначені на упаковці.
- Вироби повинні зберігатися у опалювальних складських приміщеннях при температурі +5°C – +40°C. Умови зберігання повинні відповідати – 1(Л) ГОСТ 15150.
- Умови складування виробів зазначені у технічних умовах.

Імпортер/виробник не відповідає за можливі збитки, що виникли внаслідок використання обладнання не за його призначенням або його неналежного обслуговування.

Імпортер/виробник застерігає собі право модифікувати виріб у будь-який момент, без попереднього повідомлення, для пристосування до правових положень, стандартів, директив або у зв'язку з конструкційним, тоговельним, естетичним та іншими причинами.

Congratulations on your choice of our appliance, and welcome among the users of Zelmer products.

In order to achieve best possible results we recommend using exclusively original Zelmer accessories. They have been specially designed for this product.

Please read this instruction manual carefully. Pay special attention to important safety instructions. Keep this instruction manual for future reference.

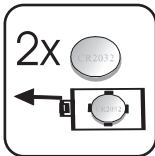
Handling instructions



Do not hit



Do not use or store in humid locations



Remove batteries if appliance is not to be used for a long period of time



Avoid overloading



Do not place any objects on the surface of the appliance



Do not immerse in water



Be careful not to slip when you step on the scale

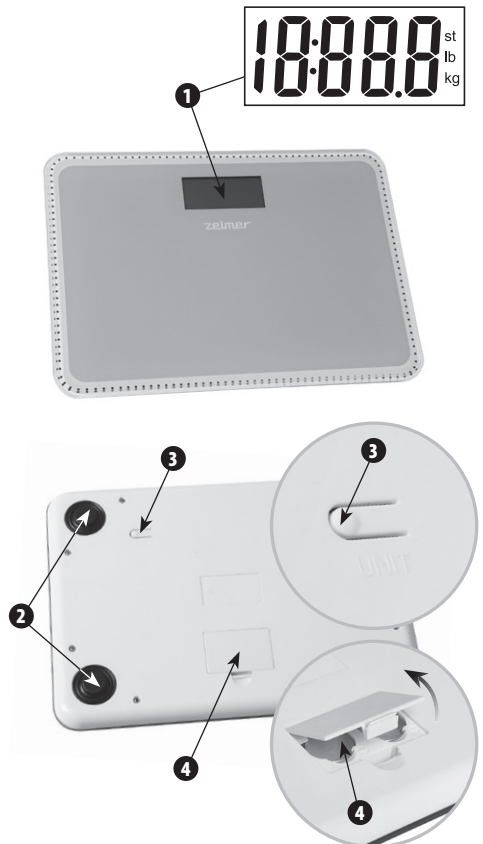
Technical data

Technical parameters are stated on the rating plate. ZELMER scales meet the requirements of relevant standards. The product is CE marked on the rating plate.

- Maximum load: 150 kg.
- Minimum load: 5 kg.
- Measurement range and accuracy: 5 kg-50 kg: +/- 0,3 kg, 100 kg: +/- 0,4 kg, 150 kg: +/- 0,5 kg.
- Graduation: 0,1 kg / 0,2 lb.
- Battery type: CR2032.

Features

- 1 Display
- 2 Rubber feet
- 3 Unit selection switch
- 4 Battery compartment (2 x CR2032)



Use and Operation

BEFORE FIRST USE

- ① Unpack the appliance.
- ② Remove the battery safety strip (see "Changing batteries").
- ③ Set the required measurement unit using selection switch (3) (see "Measurement Unit Selection").

USE

- ① Place the appliance on a hard, level surface. Do not use your scales on carpets or any other soft surfaces.
- ② Stand on the scales with both feet to switch it on and start measurement.
- ③ Wait for the reading to settle (it will blink twice on the display).
- ④ The appliance will turn off automatically after ca. 10 seconds of inactivity.

i If you want to use your scales again, cancel the previous value, press down on the appliance with your foot and wait until the display shows „00“.

ALERT INDICATORS

Replace the batteries – the display will show „LO“. The appliance will turn off automatically after a few seconds.

Overload indicator – the display will show „- - -“. Take the excess weight off the scale to avoid damage.



When using the appliance, do not exceed the maximum permitted load of 150 kg.

Description of functions

AUTOMATIC SHUT-OFF

The appliance will shut off automatically after ca. 10 seconds of inactivity.

MEASUREMENT UNIT SELECTION

The appliance enables you to select the unit of measurement.

To change the unit press the measurement unit selection button (3) (located on the underside of the appliance) to the required setting.



i Available units: kg – kilograms, lb – pounds, st lb – stones.

CHANGING BATTERIES

The battery compartment is situated at the bottom of the appliance. Before the first use, open the compartment and remove the safety strip.

- ① To change batteries, open the battery compartment lid (4) and remove the depleted batteries.
- ② Replace the depleted batteries with two new CR2032 batteries, observing the correct polarity.
- ③ Close the battery compartment lid.

Cleaning and maintenance

Clean with a slightly damp cloth. Do not immerse the scales in water. Do not use caustic chemical detergents.

Ecology – Environment protection

Each user can contribute to protect the environment. It is neither difficult nor expensive. In order to do so:

Return cardboard packages to recycling points.

Throw polyethylene (PE) bags into appropriate containers.

Batteries contain substances harmful to the natural environment. Do not throw them away with other household waste. Return used batteries to recycling points. Before disposing of or returning the appliance to a recycling point make sure to remove the batteries from the battery compartment.



Return a worn out appliance to an appropriate collecting point as the components of the appliance may pose a threat to the environment.

Do not dispose into the domestic waste disposal!!!

The manufacturer/importer does not accept any liability for any damages resulting from unintended use or improper handling.

The manufacturer/importer reserves his rights to modify the product any time in order to adjust it to law regulations, norms, directives, or due to construction, trade, aesthetic or other reasons, without notifying in advance.